

**PREGÃO ELETRÔNICO Nº 16/2026
Processo Administrativo nº 1520/2025
EDITAL Nº 30/2026**

CONTRATANTE (UASG)

926185 – Serviço Autônomo de Água e Esgoto

OBJETO

Fornecimento de Tampões Luminárias e Tampões Circulares de Ferro Fundido

DATA DA SESSÃO

Dia 12/06/2026 às 10h (horário de Brasília)

CRITÉRIO DE JULGAMENTO:

Menor preço por item

MODO DE DISPUTA:

Aberto

PREFERÊNCIA ME/EPP/EQUIPARADAS

SIM

MARGEM DE PREFERÊNCIA PARA ALGUM ITEM

NÃO



Baixe o APP Compras.gov.br
e apresente sua proposta!

**SERVIÇO AUTÔNOMO DE ÁGUA E ESGOTO
MUNICÍPIO DE SOROCABA
DIRETORIA DE COMPRAS E SUPRIMENTOS
SETOR DE LICITAÇÕES, COMPRAS E SUPRIMENTOS**

**EDITAL Nº 30/2026
PREGÃO ELETRÔNICO Nº 16/2026**

PREGÃO ELETRÔNICO DESTINADO AO FORNECIMENTO DE TAMPÕES LUMINÁRIAS E TAMPÕES CIRCULARES DE FERRO FUNDIDO, PELO TIPO MENOR PREÇO, CONFORME PROCESSO ADMINISTRATIVO Nº 1520/2025 - SAAE.....

1. PREÂMBULO.

1.1. De conformidade com o disposto no **Processo Administrativo nº 1520/2025 - SAAE**, o **SERVIÇO AUTÔNOMO DE ÁGUA E ESGOTO DE SOROCABA** por meio do Setor de Licitações, Compras e Suprimentos, torna público, para conhecimento dos interessados, que se acha aberto, o **PREGÃO ELETRÔNICO Nº 16/2026** em epígrafe.

1.1.1. Esta licitação reserva cota de até 25% (vinte e cinco por cento) para Microempresa - ME e Empresa de Pequeno Porte - EPP, conforme previsão no artigo 48, da Lei Complementar nº 123/2006, atualizada pela Lei Complementar nº 147/14.

1.1.2. A obtenção do benefício a que se refere o item anterior fica limitada às microempresas e às empresas de pequeno porte que, no ano-calendário de realização do procedimento, ainda não tenham celebrado contratos com a Administração Pública cujos valores somados extrapolem a receita bruta máxima admitida para fins de enquadramento como empresa de pequeno porte.

1.1.3. Será concedido tratamento favorecido para as microempresas e empresas de pequeno porte, para as sociedades cooperativas mencionadas no artigo 16 da Lei nº 14.133, de 2021, para o agricultor familiar, o produtor rural pessoa física e para o microempreendedor individual - MEI, nos limites previstos da Lei Complementar nº 123, de 2006 e do Decreto nº 8.538, de 2015.

1.2. O presente PREGÃO ELETRÔNICO com critério de julgamento **menor preço**, processar-se-á nos termos da [Lei n.º 14.133, de 1º de abril de 2021](#), Lei

Complementar nº 123 de 14/12/2006, Lei Complementar nº 147 de 07/08/2014, Lei Municipal nº 9.449 de 22/12/2010, Decreto Municipal nº 19.533 de 29/09/2011, Ato Normativo SAAE Sorocaba nº 03/2024, Ato Normativo SAAE Sorocaba nº 05/2024, Ato Normativo SAAE Sorocaba nº 02/2025 (Regulamento Geral da NLLC), Ato Normativo SAAE Nº 04/2025 bem como das condições estabelecidas neste edital e nos anexos integrantes

- 1.3. As propostas serão enviadas por meio eletrônico, através da Internet, do dia **12/06/2026** até o dia **29/06/2026**, sendo que o acolhimento das propostas será até às **09:59 horas. A Sessão Pública ocorrerá no dia 29/06/2026, às 10:00 horas.**
 - 1.3.1. A participação no presente PREGÃO ELETRÔNICO ocorrerá por meio de ferramenta informatizada **integrante do Sistema de Compras do Governo Federal – Compras.gov.br**, disponível no Portal de Compras do Governo Federal, no endereço eletrônico www.gov.br/compras
 - 1.3.2. O Compras.gov.br poderá ser acessado pela web ou pelo aplicativo Compras.gov.br.
- 1.4. Comunicações poderão ser pelo telefone **(15) 3224-5825**, no horário das **08:00 às 17:00 horas**, pelo site desta Administração www.saaesorocaba.com.br, pelo e-mail licitacao@saaesorocaba.sp.gov.br
- 1.5. **Anexos** que integram este edital:
 - I. Especificação do Objeto;
 - II. Estudo Técnico Preliminar
 - III. Termo de Referência;
 - IV. Modelo de Carta Proposta;
 - V. Minuta do Contrato;
 - VI. Declaração de Inexistência de Empregado Menor no Quadro da Empresa;
 - VII. Declaração - Lei Municipal nº 10.128/2012, Decreto Municipal nº 20.786/2013 e Decreto Municipal nº 20.903/2013;
 - VIII. Termo de Ciência e de Notificação;

- IX. Declaração de Documentos à Disposição do Tribunal;
- X. Instrução para Inspeção de Recebimento de Materiais;
- XI. Declaração de atendimento aos requisitos de habilitação;
- XII. Declaração de cumprimento de reserva de cargos;
- XIII. Declaração de observância do limite legal quanto a valores dentro do ano-calendário para enquadramento como M.E. ou E.P.P.

2. OBJETO.

2.1. A presente licitação tem por objeto o fornecimento de Tampões Luminárias e Tampões Circulares de Ferro Fundido, por solicitação das Diretorias Operacionais de Água e Esgoto

2.1.1. A licitação será **dividida em lotes**, formados por um ou mais itens, conforme Anexo I facultando-se aos fornecedores a participação em quantos lotes forem de seu interesse, devendo oferecer proposta para todos os itens que o compõem.

2.1.1.1. **Lotes 01 ao 03:** entrega total (não farão parte do compromisso firmado no contrato), sendo formalizado por meio de pedido de compras e deverão ser entregues no prazo máximo de 45 (quarenta e cinco) dias corridos.

2.1.1.2. **Lotes 04 a 06: (CONTRATO):** entrega quando houver necessidade do SAAE.

2.2. O critério de julgamento adotado será o **menor preço**, observadas as exigências contidas neste edital e seus Anexos quanto às especificações do objeto.

2.3. Todas as obrigações e responsabilidade, da empresa vencedora, para a execução do objeto estão descritas neste edital e seus anexos, e devem ser obedecidas integralmente sob pena das sanções previstas no item 10 e subitens.

2.4. A empresa vencedora deverá assegurar a garantia do objeto licitado conforme especificado no item **10 do Termo de Referência – Anexo III**, sem prejuízo das demais garantias legais, se houver.

3. PRAZO E CONDIÇÕES DE EXECUÇÃO DO OBJETO.

3.1. As regras referentes as condições de execução do objeto são as constantes do Termo de Referência anexo.

4. PROPOSIÇÃO, REAJUSTE DE PREÇOS E PAGAMENTOS.

4.1. Para a proposição de preços a licitante deverá considerar os objetos entregues e descarregados conforme discriminados no Termo de Referência.

4.1.1. Será de responsabilidade exclusiva da licitante vencedora, todos os custos diretos e indiretos para a execução do objeto, bem ainda, os custos relacionados ao transporte dos materiais/equipamentos e carregamentos do local de partida até o local de destino.

4.2. O pagamento será conforme a previsão do Termo de Referência.

4.3. Os preços serão fixos e irrevogáveis por um período de 12 (doze) meses, a contar da data de apresentação da proposta nos termos §1º do art. 2º da Lei Federal 10.192/2001.

4.4. Os preços terão reajuste de acordo com a variação do **Índice de Preços ao Consumidor – IPC/FIPE**, observado o intervalo mínimo de um ano, contado da data do orçamento estimado, em 02/06/2026, obedecendo a seguinte fórmula:

$$P = P_0 \times \frac{I}{I_0}$$

Onde:

P = Preço reajustado

P₀ = Preço Proposta.

I = Índice do mês de reajuste

I₀ = Índice do mês do orçamento estimado.

4.4.1. O reajuste apurado pela fórmula acima, será aplicado para os serviços realizados a partir do mês subsequente ao do aniversário da proposta.

4.5. O prazo de pagamento **não será superior a 30 (trinta) dias**, contado a partir da data final do período de adimplemento de cada parcela.

4.5.1. Em caso de inobservância quanto ao critério de pagamento, o **SAAE** suportará a incidência, sobre o valor da nota fiscal eletrônica, da variação do “Índice Geral de Preços de Mercado - IGPM”, acumulado entre a data da exigibilidade e a data de seu efetivo pagamento.

4.5.2. A licitante vencedora não poderá suspender o cumprimento de suas obrigações e deverá tolerar possíveis atrasos de pagamento, de acordo com o artigo 137, § 2º, inciso IV, da Lei Federal nº 14.133/2021.

- 4.6. A nota fiscal, deverá ser encaminhada ao fiscalizador e para o e-mail contratos@saaesorocaba.sp.gov.br.

5. CONDIÇÕES PARA PARTICIPAÇÃO.

- 5.1. Os licitantes interessados em participar devem atender a todas as exigências constantes deste edital e seus anexos, e devem ter objeto social pertinente e compatível com descrito no presente instrumento, além de estarem previamente credenciados no Sistema de Cadastramento Unificado de Fornecedores - SICAF e no Sistema de Compras do Governo Federal (www.gov.br/compras)

- 5.1.1. Os interessados deverão atender às condições exigidas para **cadastro no Sicafe até o terceiro dia útil** anterior à data prevista para recebimento das propostas.

- 5.2. Os licitantes responsabilizam-se exclusiva e formalmente pelas transações efetuadas em seu nome, assume como firmes e verdadeiras suas propostas e seus lances, inclusive os atos praticados diretamente ou por seu representante, excluída a responsabilidade do provedor do sistema ou do órgão ou entidade promotora da licitação por eventuais danos decorrentes de uso indevido das credenciais de acesso, ainda que por terceiros.

- 5.3. É de responsabilidade do cadastrado conferir a exatidão dos seus dados cadastrais nos Sistemas relacionados e mantê-los atualizados junto aos órgãos responsáveis pela informação, devendo proceder, imediatamente, à correção ou à alteração dos registros tão logo identifique incorreção ou aqueles se tornem desatualizados.

- 5.3.1. A não observância do disposto no item anterior poderá ensejar desclassificação no momento da habilitação.

- 5.4. Não será admitida a participação de empresas em consórcio, tendo em vista tratar-se de objeto simples, comum, padronizado e amplamente disponível no mercado, inexistindo complexidade técnica ou operacional que exija união empresarial. Também não será admitida a participação de cooperativas, por incompatibilidade da forma cooperativa com a natureza do objeto, que consiste no fornecimento padronizado de bens.

- 5.5. **Ficam IMPEDIDAS** de participar:

- 5.5.1. Aqueles que não atendam às condições deste edital e seu(s) anexo(s);
- 5.5.2. Sociedade que desempenhe atividade incompatível com o objeto da licitação;

- 5.5.3.** Estrangeiros que não tenham representação legal no Brasil com poderes expressos para receber citação e responder administrativa ou judicialmente;
- 5.5.4.** O autor do anteprojeto, do projeto básico ou do projeto executivo, pessoa física ou jurídica, quando a contratação versar sobre obra, serviços ou fornecimento de bens a ele relacionados;
- 5.5.5.** Empresa, isoladamente ou em consórcio, responsável pela elaboração do projeto básico ou do projeto executivo, ou empresa da qual o autor do projeto seja dirigente, gerente, controlador, acionista ou detentor de mais de 5% (cinco por cento) do capital com direito a voto, responsável técnico ou subcontratado, quando a contratação versar sobre obra, serviços ou fornecimento de bens a ela necessários;
- 5.5.6.** Pessoa física ou jurídica que se encontre, ao tempo da contratação, impossibilitada de contratar em decorrência de sanção que lhe foi imposta;
- 5.5.7.** Aquele que mantenha vínculo de natureza técnica, comercial, econômica, financeira, trabalhista ou civil com dirigente do órgão ou entidade contratante ou com agente público que desempenhe função na dispensa de licitação ou atue na fiscalização ou na gestão do contrato, ou que deles seja cônjuge, companheiro ou parente em linha reta, colateral ou por afinidade, até o terceiro grau;
- 5.5.8.** Empresas controladoras, controladas ou coligadas, nos termos da Lei nº 6.404, de 15 de dezembro de 1976, concorrendo entre si;
- 5.5.9.** Pessoa física ou jurídica que, nos 5 (cinco) anos anteriores à divulgação do aviso, tenha sido condenada judicialmente, com trânsito em julgado, por exploração de trabalho infantil, por submissão de trabalhadores a condições análogas às de escravo ou por contratação de adolescentes nos casos vedados pela legislação trabalhista.
- 5.5.10.** Não poderá participar, direta ou indiretamente, da licitação ou da execução do contrato agente público do órgão ou entidade contratante, devendo ser observadas as situações que possam configurar conflito de interesses no exercício ou após o exercício do cargo ou emprego, nos termos da legislação que disciplina a matéria, conforme § 1º do art. 9º da Lei n.º 14.133, de 2021.
- 5.5.11.** Organizações da Sociedade Civil de Interesse Público - OSCIP, atuando nessa condição (Acórdão nº 746/2014-TCU-Plenário);

- 5.5.12. Enquadradas nas vedações previstas na Lei Municipal nº 10.128 de 2012, regulamentada pelos Decretos Municipais nº 20.786 de 2013 e nº 20.903 de 2013.
- 5.5.13. Estejam em regime de falência, nos termos da Lei nº 11.101/2005, artigo 52, inciso II e não apresentem a demonstração do plano de recuperação, já homologado pelo juízo competente em pleno vigor;
- 5.5.14. Sociedades Cooperativas;
- 5.5.15. Reunidas em consórcio, qualquer que seja sua forma de constituição
- 5.6. **Equiparam-se aos autores do projeto as empresas integrantes do mesmo grupo econômico;**
- 5.6.1. O disposto no item 5.5.9 aplica-se também ao fornecedor que atue em substituição a outra pessoa, física ou jurídica, com o intuito de burlar a efetividade da sanção a ela aplicada, inclusive a sua controladora, controlada ou coligada, desde que devidamente comprovado o ilícito ou a utilização fraudulenta da personalidade jurídica do fornecedor;
- 5.6.2. **Será verificado o eventual descumprimento das condições de participação, especialmente quanto à existência de sanção que impeça a participação no certame ou a futura contratação, mediante a consulta aos seguintes cadastros:**
- 5.6.3. SICAF – Sistema de Cadastramento Unificado de Fornecedores;
- 5.6.4. Cadastro Nacional de Empresas Inidôneas e Suspensas - CEIS, mantido pela Controladoria-Geral da União (<https://portaldatransparencia.gov.br/sancoes/consulta?ordenarPor=nomeSancionado&direcao=asc>);
- 5.6.5. Cadastro Nacional de Condenações Cíveis por Atos de Improbidade Administrativa, mantido pelo Conselho Nacional de Justiça (www.cnj.jus.br/improbidade_adm/consultar_requerido.php).
- 5.6.6. Lista de Apenados, mantida pelo Tribunal do Estado de São Paulo (<https://www.tce.sp.gov.br/pesquisa-na-relacao-de-apanados>);
- 5.7. **A consulta aos cadastros será realizada em nome da empresa licitante e também de seu sócio majoritário, por força do artigo 12 da Lei nº 8.429, de 1992 e Lei Municipal nº 10.128 de 2012, regulamentada pelos Decretos Municipais nº 20.786 de 2013 e nº 20.903 de 2013, que prevê, dentre as sanções impostas ao responsável pela prática de ato de improbidade**

administrativa, a proibição de contratar com o Poder Público, inclusive por intermédio de pessoa jurídica da qual seja sócio majoritário.

5.8. Constatada a existência de impedimento e/ou sanções a licitante será inabilitada por falta de condição de participação.

6. HABILITAÇÃO.

6.1. A habilitação dos fornecedores será verificada por meio do SICAF, nos documentos por ele abrangidos, conforme procedimentos apresentados no item 8 a seguir apresentado, sendo os documentos necessários para a presente licitação:

6.1.1. HABILITAÇÃO JURÍDICA (art. 66 da NLLC), conforme o caso:

- a)** No caso de empresário individual: inscrição no Registro Público de Empresas Mercantis, a cargo da Junta Comercial da respectiva sede;
- b)** para a sociedade empresária ou sociedade limitada unipessoal: inscrição do ato constitutivo, estatuto ou contrato social no Registro Público de Empresas Mercantis, a cargo da Junta Comercial da respectiva sede, acompanhada de documento comprobatório de seus administrador;
- c)** No caso de sociedade simples: inscrição do ato constitutivo no Registro Civil das Pessoas Jurídicas do local de sua sede, acompanhada de prova da indicação dos seus administradores;
- d)** No caso de microempresa ou empresa de pequeno porte: certidão expedida pela Junta Comercial ou pelo Registro Civil das Pessoas Jurídicas, conforme o caso, que comprove a condição de microempresa ou empresa de pequeno porte, **OU** declaração, sob as penas da Lei, de que cumpre os requisitos legais para a qualificação como ME ou EPP, **OU** pela adesão da empresa ao Regime Especial Unificado de Arrecadação de Tributos e Contribuições devidos pelas ME ou EPP – Simples Nacional (disciplinado no Capítulo IV da Lei Complementar nº 123/06);
- e)** No caso de empresa ou sociedade estrangeira em funcionamento no País: decreto de autorização;
- f)** Inscrição no Registro Público de Empresas Mercantis onde opera, com averbação no Registro onde tem sede a matriz, no caso de ser o participante sucursal, filial ou agência;

6.1.2. Os documentos acima deverão estar acompanhados de todas as alterações ou da consolidação respectiva;

6.1.3. **REGULARIDADE FISCAL E TRABALHISTA (art. 68 da NLLC):**

- a) Prova de inscrição no Cadastro Nacional de Pessoas Jurídicas do Ministério da Fazenda (**CNPJ**);
- b) Prova de inscrição no Cadastro de Contribuintes Estadual relativo ao domicílio ou sede do licitante, pertinente ao seu ramo de atividade e compatível com o objeto deste certame;
- c) Prova de regularidade para com as Fazendas Federal e Estadual, do domicílio ou sede do licitante, ou outra equivalente na forma da lei, mediante a apresentação das seguintes certidões:
 - c1) Certidão Conjunta Negativa de Débitos ou Certidão Conjunta Positiva com Efeitos de Negativa, relativos a **Tributos Federais e à Dívida Ativa da União, inclusive contribuição social**, expedida pela Secretaria da Receita Federal;
 - c2) Certidão de Regularidade de ICMS - Imposto sobre Circulação de Mercadorias e Serviços, expedida pela Secretaria da Fazenda **E** Certidão Negativa ou Positiva com Efeitos de Negativa de Débitos Tributários expedidas pela Procuradoria Geral do Estado de São Paulo.
- d) Prova de regularidade perante o Fundo de Garantia por Tempo de Serviço (FGTS), por meio da apresentação do CRF - Certificado de Regularidade do FGTS;
- e) Prova de inexistência de débitos inadimplidos perante a Justiça do Trabalho, mediante a apresentação da Certidão Negativa de Débitos Trabalhistas (CNDT) ou Certidão Positiva de Débitos Trabalhistas com os mesmos efeitos da certidão negativa (CNDT-EN).
- f) A comprovação de regularidade fiscal das microempresas e empresas de pequeno porte somente será exigida para efeito da assinatura do contrato. No entanto, toda a documentação exigida para efeito de comprovação de regularidade fiscal deve ser apresentada, mesmo que esta apresente alguma restrição, sob pena de inabilitação.

- f1) Havendo alguma restrição na comprovação da regularidade fiscal, será assegurado o prazo de **05 (cinco) dias úteis**, cujo termo inicial corresponderá ao momento em que o proponente for declarado o vencedor do certame, prorrogável por igual período, a critério da administração pública, para a regularização da documentação, pagamento ou parcelamento do débito e emissão de eventuais certidões negativas ou positivas com efeito de certidão negativa.
- f2) A não regularização da documentação, no prazo previsto no subitem anterior, **implicará na preclusão do direito à contratação**, sem prejuízo das sanções previstas neste edital.
- f3) A participação na condição de microempresa ou empresa de pequeno porte, sem que haja o enquadramento nessas categorias, ensejará a aplicação das sanções previstas em Lei

6.1.4. QUALIFICAÇÃO ECONÔMICO - FINANCEIRA (art. 69 da NLLC):

- a) Fazer prova de possuir capital social registrado **ou** patrimônio líquido não inferior a 8% (oito por cento) do valor estimado, comprovado através da apresentação da cópia do Certificado de Registro Cadastral, Contrato Social ou alteração contratual devidamente registrado na Junta Comercial ou no Cartório de Registro Civil de Pessoas Jurídicas ou apresentação do balanço.
 - a1) Se a opção da licitante for pela comprovação do patrimônio líquido deverá ser apresentado o Balanço Patrimonial e Demonstrações Contábeis do último exercício social, já exigível e apresentado na forma da lei, que comprovem a boa situação financeira da empresa, vedada sua substituição por balancetes ou balanços provisórios, podendo ser atualizados por índices oficiais quando encerrados há mais de 03 (três) meses da data da apresentação da proposta.
 - a1.1) O balanço patrimonial e demonstrações contábeis, dos 2 (dois) últimos exercícios sociais, serão aceitos, na forma da Lei, quando apresentados por meio de:

- Publicação em Diário Oficial; ou

- Publicação em Jornal; ou
 - Cópia ou fotocópia registrada ou autenticada na Junta Comercial da sede ou do domicílio da licitante ou em outro órgão equivalente, inclusive com os Termos de Abertura e Encerramento.
 - Comprovação por Sped.
- b)** “Certidão Negativa de Falência”, expedida pelo distribuidor judicial da sede da licitante pessoa jurídica ou empresário individual.
- b1)** Nos casos de Recuperação Judicial e Extrajudicial, serão aceitas certidões positivas, com demonstração do plano de recuperação, já homologado pelo juízo competente em pleno vigor, apto a comprovar sua viabilidade econômico-financeira.

6.1.5. DOCUMENTOS COMPLEMENTARES:

- a)** Declaração de que não existem no quadro de funcionários da empresa, menores de 18 (dezoito) anos efetuando trabalho noturno, perigoso ou insalubre ou ainda, empregado com idade inferior a 16 (dezesesseis) anos efetuando qualquer trabalho, salvo na condição de aprendiz, a partir de 14 (quatorze) anos, conforme Anexo VI.
- b)** Declaração de que a licitante atende aos requisitos de habilitação, e o declarante responderá pela veracidade das informações prestadas, na forma da lei; (art. 63, inciso I, Lei 14.133/21), conforme Anexo XI.
- c)** Declaração de que cumpre as exigências de reserva de cargos para pessoa com deficiência e para reabilitado da Previdência Social, previstas em lei e em outras normas específicas; (art. 63, inciso IV, Lei 14.133/21), conforme Anexo XII.
- d)** Declaração de que no presente ano-calendário de realização da licitação a licitante, ME ou EPP, ainda não tenham celebrado contratos com a Administração Pública cujos valores somados extrapolem a receita bruta máxima admitida para fins de enquadramento como empresa de pequeno porte, atestando

ciência quanto a observância desse limite legal. (art. 4º, § 2º, Lei 14.133/21), conforme Anexo XIII.

6.1.5.1. Comprovação dos poderes de representação através da apresentação de procuração que designe expressamente seu representante para assinatura de declarações, carta proposta e demais atos pertinentes ao certame.

- 6.2. Na hipótese de não constar prazo de validade das certidões apresentadas, este SAAE aceitará como válidas as expedidas até **180 (cento e oitenta) dias** imediatamente anteriores à data de apresentação dos envelopes.
- 6.3. **Se a licitante estiver credenciada com o CNPJ-MF da matriz, todos os documentos habilitatórios deverão ser apresentados com o CNPJ-MF da matriz, ou se estiver credenciada com o CNPJ-MF da filial, todos os documentos habilitatórios deverão ser apresentados com o CNPJ-MF da filial, exceto aqueles documentos que, pela própria natureza, comprovadamente, forem emitidos somente em nome da matriz.**
- 6.4. **Não serão aceitos** documentos com indicação de **CNPJ diferentes**, salvo aqueles legalmente permitidos.
- 6.5. **Caso o fornecedor pretenda cumprir o objeto do certame por pessoa jurídica distinta da credenciada, considerando exclusivamente matriz e filial, deverá apresentar regularidade fiscal e trabalhista de ambas, bem como indicar essa condição através de declaração/informação apresentada juntamente com os documentos habilitatórios/proposta.**
- 6.6. Serão aceitos registros de CNPJ de fornecedor matriz e filial com diferenças de números de documentos pertinentes ao CND e ao CRF/FGTS, quando for comprovada a centralização do recolhimento dessas contribuições.
- 6.7. **Havendo necessidade de analisar minuciosamente os documentos exigidos, a sessão será suspensa, sendo informada a nova data e horário para a sua continuidade.**
- 6.8. Será inabilitado o fornecedor que não comprovar sua habilitação, seja por não apresentar quaisquer dos documentos exigidos, ou apresentá-los em desacordo com o estabelecido neste PREGÃO ELETRÔNICO Nº 16/2026.
- 6.9. Na hipótese de o fornecedor não atender às exigências para a habilitação, o será examinada a proposta subsequente, e assim sucessivamente, na ordem de classificação, até a apuração de uma proposta que atenda às especificações do objeto e as condições de habilitação

6.10. Constatado o atendimento às exigências de habilitação, o fornecedor será habilitado.

OBS.: Solicita-se, para facilitar a análise e julgamento dos documentos, que estes sejam apresentados na ordem enumerada acima.

7. PROPOSTA ESCRITA.

7.1. Após o encerramento da fase de lances, a licitante arrematante deverá apresentar a proposta por escrito, observando o Modelo de Carta Proposta - Anexo IV e procedimentos informados no item 8.

7.1.1.1. A proposta deverá ser apresentada juntamente com os documentos habilitatórios.

7.1.1.2. Deverá ser apresentado comprovante de Enquadramento de ME ou EPP, se for o caso.

7.1.1.3. A proposta de preço deverá conter as seguintes informações:

- a)** Razão social e endereço completo da empresa (**CNPJ do faturamento**);
- b)** Data e assinatura do representante legal da empresa (será aceita assinatura digital, desde que cumpram as normas regulamentadoras do ICP-Brasil);
- c)** Indicação com qualificação de quem assinará o contrato/ pedido de compras, nos termos do exercício da administração constituídos na habilitação jurídica, informando CPF, RG, e-mail institucional, e-mail pessoal, data de nascimento, endereço residencial, telefone e cargo, na hipótese de adjudicação;
- d)** Indicação do preposto da contratada;
- e)** Prazo de validade não inferior a **60 (sessenta) dias corridos**, contados a partir da data de sua apresentação;
- f)** Telefone, endereço completo e e-mail para envio de correspondência;
- g)** Agência bancária e nº da conta corrente para pagamento.

- h) O preço unitário (CIF), já inclusas todas as despesas diretas e indiretas decorrentes do fornecimento, como frete, embalagens, impostos e outros que porventura possam ocorrer;

7.1.1.4. Após o recebimento da proposta, seja ela eletrônica ou escrita, não serão admitidas, salvo em casos de inexecução, pedidos de desclassificação por enganos ou erros no preenchimento. Em que pese, havendo erros de digitação em lances, devidamente evidenciados e assim entendidos pelo Pregoeiro, tais lances, e tão somente nestas circunstâncias, poderão ser desclassificados, conforme procedimentos descritos no item 8.

8. PROCEDIMENTOS

- 8.1.** Na presente licitação, a fase de **habilitação sucederá** as fases de apresentação de propostas e lances e de julgamento.
- 8.2.** Os licitantes encaminharão, exclusivamente por meio do sistema eletrônico, a proposta com o preço ou o percentual de desconto, conforme o critério de julgamento adotado neste edital, até a data e o horário estabelecidos para abertura da sessão pública.
- 8.3.** No cadastramento da proposta inicial, o licitante declarará, em campo próprio do sistema, que:
 - 8.3.1.** Está ciente e concorda com as condições contidas no edital e seus anexos, bem como de que a proposta apresentada compreende a integralidade dos custos para atendimento dos direitos trabalhistas assegurados na Constituição Federal, nas leis trabalhistas, nas normas infralegais, nas convenções coletivas de trabalho e nos termos de ajustamento de conduta vigentes na data de sua entrega em definitivo e que cumpre plenamente os requisitos de habilitação definidos no instrumento convocatório;
 - 8.3.2.** Não emprega menor de 18 anos em trabalho noturno, perigoso ou insalubre e não emprega menor de 16 anos, salvo menor, a partir de 14 anos, na condição de aprendiz, nos termos do artigo 7º, XXXIII, da Constituição;
 - 8.3.3.** Não possui empregados executando trabalho degradante ou forçado, observando o disposto nos incisos III e IV do art. 1º e no inciso III do art. 5º da Constituição Federal;

- 8.3.4.** Cumpre as exigências de reserva de cargos para pessoa com deficiência e para reabilitado da Previdência Social, previstas em lei e em outras normas específicas.
- 8.4.** O fornecedor enquadrado como microempresa, empresa de pequeno porte ou sociedade cooperativa deverá declarar, ainda, em campo próprio do sistema eletrônico, que cumpre os requisitos estabelecidos no artigo 3º da Lei Complementar nº 123, de 2006, estando apto a usufruir do tratamento favorecido estabelecido em seus arts. 42 a 49, observado o disposto nos §§ 1º ao 3º do art. 4º, da Lei n.º 14.133, de 2021.
- 8.4.1.** No item exclusivo para participação de microempresas e empresas de pequeno porte, a assinalação do campo “não” impedirá o prosseguimento no certame, para aquele item;
- 8.4.2.** Nos itens em que a participação não for exclusiva para microempresas e empresas de pequeno porte, a assinalação do campo “não” apenas produzirá o efeito de o licitante não ter direito ao tratamento favorecido previsto na Lei Complementar nº 123, de 2006, mesmo que microempresa, empresa de pequeno porte ou sociedade cooperativa.
- 8.5.** Não poderá se beneficiar do tratamento jurídico diferenciado estabelecido nos artigos 42 a 49 da Lei Complementar nº 123, de 2006, a pessoa jurídica:
- 8.5.1.** De cujo capital participe outra pessoa jurídica;
- 8.5.2.** Que seja filial, sucursal, agência ou representação, no País, de pessoa jurídica com sede no exterior;
- 8.5.3.** De cujo capital participe pessoa física que seja inscrita como empresário ou seja sócia de outra empresa que receba tratamento jurídico diferenciado nos termos da Lei Complementar nº 123, de 2006, desde que a receita bruta global ultrapasse o limite de que trata o inciso II do art. 3º da referida lei;
- 8.5.4.** Cujo titular ou sócio participe com mais de 10% (dez por cento) do capital de outra empresa não beneficiada pela Lei Complementar nº 123, de 2006, desde que a receita bruta global ultrapasse o limite de que trata o inciso II do art. 3º da referida lei;
- 8.5.5.** Cujo sócio ou titular seja, administrador ou equiparado de outra pessoa jurídica com fins lucrativos, desde que a receita bruta global ultrapasse o limite de que trata o inciso II do art. 3º da referida lei;
- 8.5.6.** Constituída sob a forma de cooperativas, salvo as de consumo;

- 8.5.7.** Que participe do capital de outra pessoa jurídica;
- 8.5.8.** Que exerça atividade de banco comercial, de investimentos e de desenvolvimento, de caixa econômica, de sociedade de crédito, financiamento e investimento ou de crédito imobiliário, de corretora ou de distribuidora de títulos, valores mobiliários e câmbio, de empresa de arrendamento mercantil, de seguros privados e de capitalização ou de previdência complementar;
- 8.5.9.** Resultante ou remanescente de cisão ou qualquer outra forma de desmembramento de pessoa jurídica que tenha ocorrido em um dos 5 (cinco) anos-calendário anteriores;
- 8.5.10.** Constituída sob a forma de sociedade por ações.
- 8.5.11.** Cujos titulares ou sócios guardem, cumulativamente, com o contratante do serviço, relação de pessoalidade, subordinação e habitualidade.
- 8.6.** A falsidade da declaração de que trata os itens 8.3 e 8.4 sujeitará o licitante às sanções previstas na Lei nº 14.133, de 2021, e neste edital.
- 8.7.** Os licitantes poderão retirar ou substituir a proposta ou, na hipótese de a fase de habilitação anteceder as fases de apresentação de propostas e lances e de julgamento, os documentos de habilitação anteriormente inseridos no sistema, até a abertura da sessão pública.
- 8.8.** Não haverá ordem de classificação na etapa de apresentação da proposta e dos documentos de habilitação pelo licitante, o que ocorrerá somente após os procedimentos de abertura da sessão pública e da fase de envio de lances.
- 8.9.** Serão disponibilizados para acesso público os documentos que compõem a proposta dos licitantes convocados para apresentação de propostas, após a fase de envio de lances.
- 8.10.** Desde que disponibilizada a funcionalidade no sistema, o licitante poderá parametrizar o seu valor final mínimo ou o seu percentual de desconto máximo quando do cadastramento da proposta e obedecerá às seguintes regras:
- 8.10.1.** A aplicação do intervalo mínimo de diferença de valores ou de percentuais entre os lances, que incidirá tanto em relação aos lances intermediários quanto em relação ao lance que cobrir a melhor oferta;
- e

- 8.10.2.** Os lances serão de envio automático pelo sistema, respeitado o valor final mínimo, caso estabelecido, e o intervalo de que trata o subitem acima.
- 8.11.** O valor final mínimo ou o percentual de desconto final máximo parametrizado no sistema poderá ser alterado pelo fornecedor durante a fase de disputa, sendo vedado:
- 8.11.1.** Valor superior a lance já registrado pelo fornecedor no sistema, quando adotado o critério de julgamento por menor preço; e
- 8.11.2.** Percentual de desconto inferior a lance já registrado pelo fornecedor no sistema, quando adotado o critério de julgamento por maior desconto.
- 8.12.** O valor final mínimo ou o percentual de desconto final máximo parametrizado na forma do item 8.10 possuirá caráter sigiloso para os demais fornecedores e para o órgão ou entidade promotora da licitação, podendo ser disponibilizado estrita e permanentemente aos órgãos de controle externo e interno.
- 8.13.** Caberá ao licitante interessado em participar da licitação acompanhar as operações no sistema eletrônico durante o processo licitatório e se responsabilizar pelo ônus decorrente da perda de negócios diante da inobservância de mensagens emitidas pela Administração ou de sua desconexão.
- 8.14.** O licitante deverá comunicar imediatamente ao provedor do sistema qualquer acontecimento que possa comprometer o sigilo ou a segurança, para imediato bloqueio de acesso.
- 8.15.** A **PROPOSTA** deverá obedecer aos seguintes critérios:
- 8.15.1.** O licitante deverá enviar sua proposta mediante o preenchimento, no sistema eletrônico, dos seguintes campos:
- 8.15.1.1.** Valor unitário ou desconto..... (mensal, unitário etc., conforme o caso) e (anual, total) do item;
- 8.15.1.2.** Marca;
- 8.15.1.3.** Fabricante;
- 8.15.2.** **A proposta deve estar assinada pelo detentor de representatividade da licitante.**

- 8.15.3.** Todas as especificações do objeto contidas na proposta vinculam o licitante.
- 8.15.4.** Nos valores propostos estarão inclusos todos os custos operacionais, encargos previdenciários, trabalhistas, tributários, comerciais e quaisquer outros que incidam direta ou indiretamente na execução do objeto.
- 8.15.5.** Os preços ofertados, tanto na proposta inicial, quanto na etapa de lances, serão de exclusiva responsabilidade do licitante, não lhe assistindo o direito de pleitear qualquer alteração, sob alegação de erro, omissão ou qualquer outro pretexto.
- 8.15.6.** Se o regime tributário da empresa implicar o recolhimento de tributos em percentuais variáveis, a cotação adequada será a que corresponde à média dos efetivos recolhimentos da empresa nos últimos doze meses.
- 8.15.7.** Na presente licitação, a Microempresa e a Empresa de Pequeno Porte poderão se beneficiar do regime de tributação pelo Simples Nacional.
- 8.15.8.** A apresentação das propostas implica obrigatoriedade do cumprimento das disposições nelas contidas, em conformidade com o que dispõe o Termo de Referência/Projeto Básico, assumindo o proponente o compromisso de executar o objeto licitado nos seus termos, bem como de fornecer os materiais, equipamentos, ferramentas e utensílios necessários, em quantidades e qualidades adequadas à perfeita execução contratual, promovendo, quando requerido, sua substituição.
- 8.15.9.** O prazo de validade da proposta não será inferior a **60 (sessenta) dias**, a contar da data de sua apresentação.
- 8.15.10.** Considerando que o critério de julgamento é o de menor preço, os licitantes devem respeitar os preços máximos previstos no Termo de Referência/Projeto Básico;
- 8.15.11.** A **ABERTURA DA SESSÃO** deverá obedecer aos seguintes critérios:
- 8.15.12.** A abertura da presente licitação **dar-se-á automaticamente** em sessão pública, por meio de sistema eletrônico, na data, horário e local indicados neste Edital.

- 8.15.13. Os licitantes poderão retirar ou substituir a proposta ou os documentos de habilitação, quando for o caso, anteriormente inseridos no sistema, até a abertura da sessão pública.
- 8.15.14. O sistema disponibilizará campo próprio para troca de mensagens entre o Pregoeiro e os licitantes.
- 8.15.15. Iniciada a etapa competitiva, os licitantes deverão encaminhar lances exclusivamente por meio de sistema eletrônico, sendo imediatamente informados do seu recebimento e do valor consignado no registro.
- 8.15.16. O lance deverá ser ofertado pelo valor unitário do item.
- 8.15.17. Os licitantes poderão oferecer lances sucessivos, observando o horário fixado para abertura da sessão e as regras estabelecidas no Edital.
- 8.15.18. O licitante somente poderá oferecer lance de valor inferior ou percentual de desconto superior ao último por ele ofertado e registrado pelo sistema.
- 8.15.19. O intervalo mínimo de diferença de valores ou percentuais entre os lances, que incidirá tanto em relação aos lances intermediários quanto em relação ao que cobrir a melhor oferta é de R\$ 0,01 (um centavo) ou 0,01% (um centésimo por cento).
- 8.15.20. O licitante poderá, uma única vez, excluir seu último lance ofertado, no intervalo de quinze segundos após o registro no sistema, na hipótese de lance inconsistente ou inexecutável.
- 8.15.21. **O procedimento seguirá de acordo com o modo de disputa aberto.**
- 8.15.22. Para o **MODO DE DISPUTA “ABERTO”**, os licitantes apresentarão lances públicos e sucessivos, com prorrogações.
- 8.15.22.1. A etapa de lances da sessão pública terá **duração de dez minutos** e, após isso, será **prorrogada automaticamente** pelo sistema quando houver **lance ofertado nos últimos dois minutos do período de duração** da sessão pública.
- 8.15.22.2. A **prorrogação automática** da etapa de lances, de que trata o subitem anterior, **será de dois minutos e ocorrerá sucessivamente sempre que houver lances enviados nesse período de prorrogação**, inclusive no caso de lances intermediários.

- 8.15.22.3.** Não havendo novos lances na forma estabelecida nos itens anteriores, **a sessão pública encerrar-se-á automaticamente**, e o sistema ordenará e divulgará os lances conforme a ordem de classificação, sem prejuízo da aplicação da margem de preferência e do desempate ficto, conforme disposto neste edital, quando for o caso.
- 8.15.22.4.** Definida a melhor proposta, se a **diferença em relação à proposta classificada em segundo lugar for de pelo menos 5% (cinco por cento)**, o Pregoeiro, auxiliado pela equipe de apoio, **poderá admitir o reinício da disputa aberta**, para a definição das demais colocações.
- 8.15.22.5.** Após o reinício previsto no item supra, os licitantes serão convocados para apresentar lances intermediários.
- 8.15.23.** Após o término dos prazos estabelecidos nos subitens anteriores, o sistema ordenará e divulgará os lances segundo a ordem crescente de valores.
- 8.15.24.** Não serão aceitos dois ou mais lances de mesmo valor, prevalecendo aquele que for recebido e registrado em primeiro lugar.
- 8.15.25.** Durante o transcurso da sessão pública, os licitantes serão informados, em tempo real, do valor do menor lance registrado, vedada a identificação do licitante.
- 8.15.26.** No caso de desconexão com o Pregoeiro, no decorrer da etapa competitiva da licitação, o sistema eletrônico poderá permanecer acessível aos licitantes para a recepção dos lances.
- 8.15.27.** Quando a desconexão do sistema eletrônico para o Pregoeiro persistir por tempo superior a dez minutos, a sessão pública será suspensa e reiniciada somente após decorridas vinte e quatro horas da comunicação do fato pelo Pregoeiro aos participantes, no sítio eletrônico utilizado para divulgação.
- 8.15.28.** Caso o licitante não apresente lances, concorrerá com o valor de sua proposta.
- 8.15.29.** Será assegurada, como critério de desempate, a preferência de contratação para as Microempresas e Empresas de Pequeno Porte, conforme previsto na Lei Complementar nº 123 de 14/12/2006, alterada pela Lei Complementar nº 147 de 07/08/2014.

- 8.15.29.1. A identificação da licitante como Microempresa - ME ou Empresa de Pequeno Porte - EPP deverá ser feita na forma do subitem 8.15.28 deste edital.**
- 8.15.30.** Entende-se por empate, aquelas situações em que as propostas apresentadas pelas microempresas ou empresas de pequeno porte sejam iguais ou até 10% (dez por cento) / 5% (cinco por cento) superiores à proposta de menor preço.
- 8.15.30.1.** Para efeito do disposto no subitem 8.15.29 deste edital, ocorrendo o empate, proceder-se-á da seguinte forma:
- 8.15.30.2.** A microempresa ou empresa de pequeno porte melhor classificada será convocada para apresentar nova proposta, a qual deverá ser feita no prazo máximo de 05 (cinco) minutos após o encerramento dos lances, sob pena de preclusão do direito. Caso ofereça proposta inferior à melhor classificada, passará à condição de primeira classificada do certame;
- 8.15.30.3.** Não ocorrendo interesse da microempresa ou empresa de pequeno porte na forma do subitem 8.15.29.1, serão convocadas as remanescentes que porventura se enquadrem na hipótese do subitem 8.15.29, na ordem classificatória, para o exercício do mesmo direito;
- 8.15.31.** Na hipótese da não contratação nos termos previstos no subitem 8.15.28, voltará à condição de primeira classificada, a empresa autora da proposta de menor preço originalmente apresentada.
- 8.15.32.** O disposto no subitem 8.15.29 somente será aplicado quando a proposta de menor preço não tiver sido apresentada por microempresa ou empresa de pequeno porte.
- 8.15.33.** O item 8.15.29, não se aplica para os lotes com participação exclusiva de microempresa e empresa de pequeno porte.
- 8.15.34.** Em cumprimento ao inc. III do art. 48 da Lei Complementar nº 123/2006, alterada pela Lei Complementar nº 147/2014, está reservada a cota de até 25% (vinte e cinco por cento) deste objeto para a contratação de microempresas e empresas de pequeno porte.
- 8.15.34.1.** Não se aplica o item 8.15.29 se não houver um mínimo de 3 (três) fornecedores competitivos enquadrados

como ME ou EPP sediados local ou regionalmente e capazes de cumprir as exigências estabelecidas no instrumento convocatório;

- 8.15.34.2.** Não se aplica o item 8.15.29 se o tratamento diferenciado e simplificado para as ME e EPP não for vantajoso para a Administração Pública ou representar prejuízo ao conjunto ou complexo do objeto a ser contratado;
- 8.15.35.** Ocorrendo as hipóteses definidas nos subitens 8.15.29.1 e 8.15.29.2 ou não havendo vencedor para a cota reservada, esta poderá ser adjudicada ao vencedor da cota principal, ou, diante de sua recusa, às licitantes remanescentes, desde que pratiquem o preço do primeiro colocado.
- 8.15.36.** Se a mesma empresa vencer a cota reservada e a cota principal, caso os valores sejam divergentes, a contratação deverá ocorrer pelo menor preço,
- 8.15.37.** A obtenção do benefício a que se refere o item anterior fica limitada às microempresas e às empresas de pequeno porte que, no ano-calendário de realização da licitação, ainda não tenham celebrado contratos com a Administração Pública cujos valores somados extrapolem a receita bruta máxima admitida para fins de enquadramento como empresa de pequeno porte.
- 8.15.38.** Só poderá haver empate entre propostas iguais (não seguidas de lances), ou entre lances finais da fase fechada do modo de disputa aberto e fechado.
- 8.15.39.** Encerrada a etapa de lances, permanecendo igualdade de valores das propostas registradas no sistema, serão aplicadas as regras de desempate inseridas do art. 60, da Lei 14.133/2021, nesta ordem:
- 8.15.39.1.** Disputa final, hipótese em que os licitantes empatados poderão apresentar nova proposta em ato contínuo à classificação;
- 8.15.39.2.** Avaliação do desempenho contratual prévio dos licitantes, para a qual deverão preferencialmente ser utilizados registros cadastrais para efeito de atesto de cumprimento de obrigações previstos nesta Lei;

- 8.15.39.3.** Desenvolvimento pelo licitante de ações de equidade entre homens e mulheres no ambiente de trabalho;
 - 8.15.39.4.** Desenvolvimento pelo licitante de programa de integridade, conforme orientações dos órgãos de controle.
- 8.15.40.** Persistindo o empate, será assegurada preferência, sucessivamente, aos bens e serviços produzidos ou prestados por:
- 8.15.40.1.** Empresas estabelecidas no território do Estado ou do Distrito Federal do órgão ou entidade da Administração Pública estadual ou distrital licitante ou, no caso de licitação realizada por órgão ou entidade de Município, no território do Estado em que este se localize;
 - 8.15.40.2.** Empresas brasileiras;
 - 8.15.40.3.** Empresas que invistam em pesquisa e no desenvolvimento de tecnologia no País;
 - 8.15.40.4.** Empresas que comprovem a prática de mitigação, nos termos da Lei nº 12.187, de 29 de dezembro de 2009.
- 8.15.41.** Esgotados todos os demais critérios de desempate previstos em lei, a escolha do licitante vencedor ocorrerá por sorteio, em ato público, para o qual todos os licitantes serão convocados, vedado qualquer outro processo.
- 8.15.42.** Encerrada a etapa de envio de lances da sessão pública, na hipótese da proposta do primeiro colocado permanecer acima do preço máximo ou inferior ao desconto definido para a contratação, o Pregoeiro poderá negociar condições mais vantajosas, após definido o resultado do julgamento.
- 8.15.42.1.** A negociação poderá ser feita com os demais licitantes, segundo a ordem de classificação inicialmente estabelecida, quando o primeiro colocado, mesmo após a negociação, for desclassificado em razão de sua proposta permanecer acima do preço máximo definido pela Administração.
 - 8.15.42.2.** A negociação será realizada por meio do sistema, podendo ser acompanhada pelos demais licitantes.

8.15.42.3. O resultado da negociação será divulgado a todos os licitantes e anexado aos autos do processo licitatório.

8.15.42.4. O Pregoeiro solicitará ao licitante mais bem classificado que, no prazo de 2 (duas) horas, envie a proposta adequada ao último lance ofertado após a negociação realizada, acompanhada, se for o caso, dos documentos complementares, quando necessários à confirmação daqueles exigidos neste Edital e já apresentados.

8.15.42.5. É facultado ao Pregoeiro prorrogar o prazo estabelecido, a partir de solicitação fundamentada feita no chat pelo licitante, antes de findo o prazo.

8.15.43. Após a negociação do preço, o Pregoeiro iniciará a fase de aceitação e julgamento da proposta.

8.15.44. A sessão pública poderá ser suspensa pelo Pregoeiro, caso necessário, especialmente para análise de documentos, e terá reinício somente após comunicação expressa às licitantes, através de mensagem eletrônica, divulgando data e hora da sua reabertura.

8.15.44.1. Se a reabertura da sessão pública não for agendada na mesma oportunidade em que houve a suspensão, a nova data, quando divulgada, terá antecipação de ao menos 24 (vinte e quatro) horas.

8.15.44.2. Enquanto não finalizado a licitação, os licitantes participantes se responsabilizam pela conferência das convocações do Pregoeiro, diariamente, não sendo possível alegar desconhecimento das informações ou prazo exíguo.

8.16. A **FASE DE JULGAMENTO** deverá obedecer aos seguintes critérios:

8.16.1. Encerrada a etapa de negociação, o Pregoeiro verificará se o licitante provisoriamente classificado em primeiro lugar atende às condições de participação no certame, conforme previsto no art. 14 da Lei nº 14.133, de 2021, legislação correlata e no item 5.5 do edital, especialmente quanto à existência de sanção que impeça a participação no certame ou a futura contratação, mediante a consulta aos seguintes cadastros:

8.16.1.1. SICAF;

- 8.16.1.2.** Cadastro Nacional de Empresas Inidôneas e Suspensas - CEIS, mantido pela Controladoria-Geral da União (<https://portaldatransparencia.gov.br/sancoes/consulta?ordenarPor=nomeSancionado&direcao=asc>);
- 8.16.1.3.** Cadastro Nacional de Condenações Cíveis por Atos de Improbidade Administrativa, mantido pelo Conselho Nacional de Justiça (www.cnj.jus.br/improbidade_adm/consultar_requerido.php).
- 8.16.1.4.** Lista de Apenados, mantida pelo Tribunal do Estado de São Paulo (<https://www.tce.sp.gov.br/pesquisa-na-relacao-de-apenados>);
- 8.16.2.** **A consulta aos cadastros será realizada em nome da empresa licitante e também de seu sócio majoritário, por força do artigo 12 da Lei nº 8.429, de 1992 e Lei Municipal nº 10.128 de 2012, regulamentada pelos Decretos Municipais nº 20.786 de 2013 e nº 20.903 de 2013, que prevê, dentre as sanções impostas ao responsável pela prática de ato de improbidade administrativa, a proibição de contratar com o Poder Público, inclusive por intermédio de pessoa jurídica da qual seja sócio majoritário.**
- 8.16.3.** Constatada a existência de impedimento e/ou sanções a licitante será inabilitada por falta de condição de participação.
- 8.16.4.** Caso conste na consulta de situação do licitante a existência de ocorrências impeditivas indiretas, o Pregoeiro diligenciará para verificar se houve fraude por parte das empresas apontadas no Relatório de Ocorrências Impeditivas Indiretas.
- 8.16.4.1.** A tentativa de burla será verificada por meio dos vínculos societários, linhas de fornecimento similares, dentre outros.
- 8.16.4.2.** O licitante será convocado para manifestação previamente a uma eventual desclassificação
- 8.16.5.** Caso o licitante provisoriamente classificado em primeiro lugar tenha se utilizado de algum tratamento favorecido às ME/EPPs ou tenha se valido da aplicação da margem de preferência, o Pregoeiro/Agente de Contratação/Comissão verificará se o licitante faz jus ao benefício aplicado.

- 8.16.5.1.** Caso o licitante não venha a comprovar o atendimento dos requisitos para fazer jus ao benefício da margem de preferência, as propostas serão reclassificadas, para fins de nova aplicação da margem de preferência.
- 8.16.5.2.** Verificadas as condições de participação e de utilização do tratamento favorecido, o Pregoeiro examinará a proposta classificada em primeiro lugar quanto à adequação ao objeto e à compatibilidade do preço em relação ao máximo estipulado para contratação neste edital e em seus anexos.
- 8.16.6.** Será desclassificada a proposta vencedora que:
- 8.16.6.1.** Contiver vícios insanáveis;
- 8.16.6.2.** Não obedecer às especificações técnicas contidas no Termo de Referência/Projeto Básico;
- 8.16.6.3.** Apresentar preços inexequíveis ou permanecerem acima do preço máximo definido para a contratação;
- 8.16.6.4.** Não tiverem sua exequibilidade demonstrada, quando exigido pela Administração;
- 8.16.6.5.** Apresentar desconformidade com quaisquer outras exigências deste Edital ou seus anexos, desde que insanável.
- 8.16.7.** No caso de bens e serviços em geral, é indício de inexequibilidade das propostas valores inferiores a 50% (cinquenta por cento) do valor orçado pela Administração. Contudo, faculta-se a Administração a abertura de diligência mesmo em valores antes da referência aqui estabelecida.
- 8.16.8.** A inexequibilidade, na hipótese de que trata o item anterior, só será considerada após diligência do Pregoeiro, que comprove:
- 8.16.8.1.** Que o custo do licitante ultrapassa o valor da proposta;
e
- 8.16.8.2.** Inexistirem custos de oportunidade capazes de justificar o vulto da oferta.

- 8.16.9.** Se houver indícios de inexequibilidade da proposta de preço, ou em caso da necessidade de esclarecimentos complementares, poderão ser efetuadas diligências, para que a empresa comprove a exequibilidade da proposta.
- 8.16.10.** Erros no preenchimento da planilha não constituem motivo para a desclassificação da proposta. A planilha poderá ser ajustada pelo fornecedor, no prazo indicado pelo sistema, **desde que não haja majoração do preço e que se comprove que este é o bastante para arcar com todos os custos da contratação;**
- 8.16.10.1.** O ajuste de que trata este dispositivo se limita a sanar erros ou falhas que não alterem a substância das propostas;
- 8.16.10.2.** Considera-se erro no preenchimento da planilha passível de correção a indicação de recolhimento de impostos e contribuições na forma do Simples Nacional, quando não cabível esse regime.
- 8.16.11.** Para fins de análise da proposta quanto ao cumprimento das especificações do objeto, poderá ser colhida a manifestação escrita do setor requisitante do serviço ou da área especializada no objeto.
- 8.17. A FASE DE HABILITAÇÃO** deverá obedecer aos seguintes critérios:
- 8.17.1.** Os documentos previstos, necessários e suficientes para demonstrar a capacidade do licitante de realizar o objeto da licitação, serão exigidos para fins de habilitação, nos termos dos arts. 62 a 70 da Lei nº 14.133, de 2021.
- 8.17.1.1.** A documentação exigida para fins de habilitação jurídica, fiscal, social e trabalhista e econômico-financeira, poderá ser substituída pelo registro cadastral no SICAF.
- 8.17.2.** Os documentos exigidos para fins de habilitação poderão ser apresentados em no original e/ou autenticados, **em caráter excepcional, a critério exclusivo desta Administração, o envio e análise da documentação de habilitação será feito unicamente por apresentação de anexos ao sistema de compras. Não obstante, toda a documentação original/autenticada podará ser exigida de forma física até o encerramento do contrato.**

- 8.17.3.** Os documentos exigidos para fins de habilitação poderão ser substituídos por registro cadastral emitido por órgão ou entidade pública, desde que o registro tenha sido feito em obediência ao disposto na Lei nº 14.133/2021.
- 8.17.4.** Será verificado se o licitante apresentou declaração de que atende aos requisitos de habilitação, e o declarante responderá pela veracidade das informações prestadas, na forma da lei.
- 8.17.5.** Será verificado se o licitante apresentou no sistema, sob pena de inabilitação, a declaração de que cumpre as exigências de reserva de cargos para pessoa com deficiência e para reabilitado da Previdência Social, previstas em lei e em outras normas específicas.
- 8.17.6. As declarações deverão estar assinadas pelo detentor de representatividade da licitante.**
- 8.17.7. A habilitação será verificada por meio do Sicafe, nos documentos por ele abrangidos.**
- 8.17.7.1. Somente haverá a necessidade de comprovação do preenchimento de requisitos mediante apresentação dos documentos originais não-digitais quando houver dúvida em relação à integridade do documento digital ou quando a lei expressamente o exigir.**
- 8.17.8.** É de responsabilidade do licitante conferir a exatidão dos seus dados cadastrais no Sicafe e mantê-los atualizados junto aos órgãos responsáveis pela informação, devendo proceder, imediatamente, à correção ou à alteração dos registros tão logo identifique incorreção ou aqueles se tornem desatualizados.
- 8.17.8.1.** A não observância do disposto no item anterior poderá ensejar desclassificação no momento da habilitação.
- 8.17.9.** A verificação pelo Pregoeiro, em sítios eletrônicos oficiais de órgãos e entidades emissores de certidões constitui meio legal de prova, para fins de habilitação.
- 8.17.9.1.** Os documentos exigidos para habilitação que não estejam contemplados no Sicafe serão enviados por meio do sistema, em formato digital, no prazo de **02 (duas)**

horas, prorrogável por igual período, contado da solicitação do Pregoeiro.

8.17.10. A verificação no SicaF ou a exigência dos documentos nele não contidos somente será feita em relação ao licitante vencedor.

8.17.10.1. Os documentos relativos à **regularidade fiscal** que constem do edital e seus anexos somente serão **exigidos**, em qualquer caso, **em momento posterior ao julgamento das propostas**, e apenas do licitante mais bem classificado.

8.17.11. **Após a entrega dos documentos para habilitação, não será permitida a substituição ou a apresentação de novos documentos**, salvo em sede de diligência, para:

8.17.11.1. Complementação de informações acerca dos documentos já apresentados pelos licitantes e desde que necessária para apurar fatos existentes à época da abertura do certame; e

8.17.11.2. Atualização de documentos cuja validade tenha expirado após a data de recebimento das propostas;

8.17.12. Na análise dos documentos de habilitação, a comissão de contratação poderá sanar erros ou falhas, que não alterem a substância dos documentos e sua validade jurídica, mediante decisão fundamentada, registrada em ata e acessível a todos, atribuindo-lhes eficácia para fins de habilitação e classificação.

8.17.13. Na hipótese de o licitante não atender às exigências para habilitação, o Pregoeiro examinará a proposta subsequente e assim sucessivamente, na ordem de classificação, até a apuração de uma proposta que atenda ao presente edital, observado o prazo disposto no subitem 8.17.11.1.

8.17.14. Somente serão disponibilizados para acesso público os documentos de habilitação do licitante cuja proposta atenda ao edital de licitação, após concluídos os procedimentos de que trata o subitem anterior.

8.17.15. A comprovação de regularidade fiscal e trabalhista das microempresas e das empresas de pequeno porte somente será exigida para efeito de contratação, e não como condição para participação na licitação.

9. RECURSO FINANCEIRO.

9.1. A despesa decorrente desta licitação será atendida através da dotação orçamentária alocadas ao SAAE, apontando-se para esse fim, no corrente exercício financeiro, conforme rubrica orçamentária nº **23.06.00 3.3.90.30 17 512 5005 2165 04 1100000**.

10. SANÇÕES POR INADIMPLEMENTO

10.1. Incorrerão em sanções os atos praticados pelos fornecedores e/ou pelo(s) contratado(s) durante todo o procedimento em epígrafe, e ainda, pelo inadimplemento de qualquer cláusula ou simples condição do edital, seus anexos ou pelo descumprimento parcial ou total do mesmo, conforme o artigo 155, da Lei de Licitações e descritas no presente instrumento convocatório.

10.2. Comete infração administrativa o Contratado/Fornecedor que:

- I. Der causa à inexecução parcial do contrato;
- II. Der causa à inexecução parcial do contrato que cause grave dano à Administração, ao funcionamento dos serviços públicos ou ao interesse coletivo;
- III. Der causa à inexecução total do contrato;
- IV. Ensejar o retardamento da execução ou da entrega do objeto da licitação sem motivo justificado;
- V. Apresentar documentação falsa ou prestar declaração falsa durante a licitação ou a execução do contrato;
- VI. Praticar ato fraudulento na execução do contrato;
- VII. Comportar-se de modo inidôneo ou cometer fraude de qualquer natureza;
- VIII. Praticar ato lesivo previsto no art. 5º da Lei nº 12.846, de 1º de agosto de 2013.

10.3. Serão aplicadas ao contratado/fornecedor que incorrer nas infrações acima descritas as seguintes sanções:

- I. Advertência, quando o contratado der causa à inexecução parcial do contrato, sempre que não se justificar a imposição de penalidade mais grave (art. 156, §2º, da Lei nº 14.133, de 2021);

- II. Impedimento de licitar e contratar, quando praticadas as condutas descritas nos incisos “II”, “III” e “IV” do subitem acima, sempre que não se justificar a imposição de penalidade mais grave (art. 156, § 4º, da Lei nº 14.133, de 2021);
- III. Declaração de inidoneidade para licitar e contratar, quando praticadas as condutas descritas nos incisos “V”, “VI”, “VII” e “VIII” do subitem acima, bem como nos incisos “II”, “III” e “VII”, que justifiquem a imposição de penalidade mais grave (art. 156, §5º, da Lei nº 14.133, de 2021).
- IV. Multa:
 - A. Moratória de 01 % (um por cento) por dia de atraso injustificado sobre o valor da parcela inadimplida, até o limite de 10 (dez) dias;
 - B. Compensatória, para as infrações descritas nos incisos V a VIII do item 10.2., de 1 % a 10% do valor do Contrato.
 - C. Compensatória, para a inexecução total do contrato prevista no inciso III do item 10.2., de 1 % a 10 % do valor do Contrato.
 - D. Para infração descrita nos incisos II do item 10.2., a multa será de 1 % a 20 % do valor do Contrato.
 - E. Para infrações descritas no inciso IV do item 10.2., a multa será de 1 % a 10 % do valor do Contrato.
 - F. Para a infração descrita no inciso I do item 10.2., a multa será de 1 % a 10 % do valor do Contrato.

10.4. Na aplicação das sanções serão considerados (art. 156, §1º):

- 10.4.1. a natureza e a gravidade da infração cometida;
- 10.4.2. as peculiaridades do caso concreto;
- 10.4.3. as circunstâncias agravantes ou atenuantes;
- 10.4.4. os danos que dela provierem para o Contratante;
- 10.4.5. a implantação ou o aperfeiçoamento de programa de integridade, conforme normas e orientações dos órgãos de controle.

- 10.5.** A aplicação das sanções previstas neste instrumento convocatório não exclui, em hipótese alguma, a obrigação de reparação integral do dano causado a Autarquia.
- 10.6.** Todas as sanções previstas neste edital poderão ser aplicadas cumulativamente com a multa.
- 10.7.** Antes da aplicação da multa, será facultada a defesa do interessado no prazo de 15 (quinze) dias úteis, contado da data de sua intimação (art. 157)
- 10.8.** Se a multa aplicada e as indenizações cabíveis forem superiores ao valor do pagamento eventualmente devido pelo Contratante ao Contratado, além da perda desse valor, a diferença será descontada da garantia prestada ou será cobrada judicialmente (art. 156, §8º).
- 10.9.** Previamente ao encaminhamento à cobrança judicial, a multa poderá ser recolhida administrativamente no prazo máximo de 30 (trinta) dias, a contar da data do recebimento da comunicação enviada pela autoridade competente.
- 10.10.** A aplicação das sanções realizar-se-á em processo administrativo que assegure o contraditório e a ampla defesa ao Contratado, observando-se o procedimento previsto no caput e parágrafos do art. 158 da Lei nº 14.133, de 2021, para as penalidades de impedimento de licitar e contratar e de declaração de inidoneidade para licitar ou contratar.
- 10.11.** Os casos de extinção, se eventualmente ocorrerem, serão formalmente motivados nos autos do processo, assegurados o contraditório e a ampla defesa, nas circunstâncias em que a legislação assim prever.

11. PRAZO E VIGÊNCIA CONTRATUAL.

- 11.1.** Homologado o resultado do procedimento e adjudicado o objeto deste PREGÃO ELETRÔNICO, o SAAE convocará o fornecedor vencedor para que, no prazo de 05 (cinco) dias úteis, providencie assinatura do contrato/pedido de compras, podendo este prazo ser prorrogado por igual período, em caso de situação justificável e aceita pelo SAAE, devendo ainda, no mesmo prazo, apresentar os seguintes documentos:
 - 11.1.1.** Documento comprobatório dos poderes de representação.
 - 11.1.2.** Declaração de cumprimento ao exigido no artigo 1º da Lei Municipal nº 10.128, de 30 de Maio de 2012, regulamentada pelo Decreto Municipal 20.786/2013 e alterada pelo Decreto Municipal 20.903/2013, conforme Anexo VII.

- 11.2.** Caso o fornecedor convocado não compareça para assinar o disposto no subitem 11.1, fica facultado ao **SAAE** convocar as licitantes remanescentes, na ordem de classificação, para fazê-lo em igual prazo e nas mesmas condições propostas pela primeira classificada, podendo ser negociada a obtenção do menor preço, verificando-se a aceitabilidade da proposta e o cumprimento das exigências habilitatórias ou revogar o processo licitatório, observando o interesse público.
- 11.3.** A vigência do contrato será de **12 (doze) meses**, contados a partir da assinatura do contrato, podendo ser prorrogado a critério das partes, nos limites legais permitidos no artigo 107 da Lei Federal nº 14.133/2021 Para o pedido de compras, a vigência será de **60 (sessenta) dias**, a partir da data de sua assinatura, podendo ser prorrogado a critério das partes.

12. DISPOSIÇÕES GERAIS E ESCLARECIMENTOS.

- 12.1.** A licitação será processada e julgada por Pregoeiro/Agente de Contratação do **SERVIÇO AUTÔNOMO DE ÁGUA E ESGOTO DE SOROCABA.**
- 12.2.** No caso de todos os fornecedores restarem desclassificados ou inabilitados (procedimento fracassado), a Administração poderá:
- 12.2.1.** Republicar o presente aviso com uma nova data;
 - 12.2.2.** Valer-se, para a contratação, de proposta obtida na pesquisa de preços que serviu de base ao procedimento, se houver, privilegiando-se os menores preços, sempre que possível, e desde que atendidas às condições de habilitação exigidas.
 - 12.2.2.1.** No caso do subitem anterior, a contratação será operacionalizada fora deste procedimento.
 - 12.2.3.** Fixar prazo para que possa haver adequação das propostas ou da documentação de habilitação, conforme o caso.
- 12.3.** As providências dos subitens 12.2.1 e 12.2.2 também poderão ser utilizadas se não houver o comparecimento de quaisquer fornecedores interessados (procedimento deserto).
- 12.4.** Havendo a necessidade de realização de ato de qualquer natureza pelos fornecedores, cujo prazo não conste deste PREGÃO ELETRÔNICO Nº 16/2026, deverá ser atendido o prazo indicado pelo agente competente da Administração na respectiva notificação.

- 12.5.** Caberá ao fornecedor acompanhar as operações, ficando responsável pelo ônus decorrente da perda do negócio diante da inobservância de quaisquer mensagens emitidas pela Administração ou de sua desconexão.
- 12.6.** Não havendo expediente ou ocorrendo qualquer fato superveniente que impeça a realização do certame na data marcada, a sessão será automaticamente transferida para o primeiro dia útil subsequente, no mesmo horário anteriormente estabelecido, desde que não haja comunicação em contrário.
- 12.7.** Os horários estabelecidos na divulgação deste procedimento e durante o envio de lances observarão o horário de Brasília-DF, inclusive para contagem de tempo e registro no Sistema e na documentação relativa ao procedimento.
- 12.8.** No julgamento das propostas e da habilitação, a Administração poderá sanar erros ou falhas que não alterem a substância das propostas, dos documentos e sua validade jurídica, mediante despacho fundamentado, registrado em ata e acessível a todos, atribuindo-lhes validade e eficácia para fins de habilitação e classificação.
- 12.9.** As normas disciplinadoras deste PREGÃO ELETRÔNICO Nº 16/2026 serão sempre interpretadas em favor da ampliação da disputa entre os interessados, desde que não comprometam o interesse da Administração, o princípio da isonomia, a finalidade e a segurança da contratação.
- 12.10.** Os fornecedores assumem todos os custos de preparação e apresentação de suas propostas e a Administração não será, em nenhum caso, responsável por esses custos, independentemente da condução ou do resultado do processo de contratação.
- 12.11.** Em caso de divergência entre disposições deste PREGÃO ELETRÔNICO Nº 16/2026 e de seus anexos ou demais peças que compõem o processo, prevalecerá as deste Aviso.
- 12.12.** Da sessão pública será divulgada Ata no sistema eletrônico.
- 12.13.** Os pedidos de esclarecimentos referentes ao processo licitatório deverão ser enviados ao pregoeiro, **até 03 (três) dias úteis** que anteceder a data fixada para abertura da sessão pública, através do e-mail: licitacao@saaesorocaba.sp.gov.br.
- 12.14. A apresentação da proposta no presente PREGÃO ELETRÔNICO Nº 16/2026 será considerada como evidência de que o fornecedor:**

12.14.1.Examinou criteriosamente todos os termos e anexos do ato convocatório, que os comparou entre si e obteve da Administração informações sobre qualquer parte duvidosa, antes de apresentá-la.

12.14.2.Considerou que os elementos deste PREGÃO ELETRÔNICO Nº 16/2026 lhe permitem a elaboração de uma proposta totalmente satisfatória.

12.15. A participação neste edital implica no conhecimento e submissão a todas as cláusulas (itens) e condições deste edital, bem como de todos os seus anexos.

Sorocaba, 12 de junho de 2026.

GLAUCO ENRICO BERNARDES FOGAÇA
DIRETOR GERAL

ESPECIFICAÇÃO DO OBJETO

LOTE 01 - AMPLA CONCORRÊNCIA			
Item	Qtde.	Unid.	Especificação do objeto
01	150	pç	TAMPÃO LUMINÁRIAS DE FERRO FUNDIDO TDA 300 Tampão luminária circular de ferro fundido dúctil TDA 300, DN 300mm, classe 125 Kn, articulado, conforme NBR 10160, com logotipo e inscrição do SAAE – Sorocaba. As dimensões devem seguir à risca as apresentadas no desenho fornecido pelo SAAE

LOTE 02 - AMPLA CONCORRÊNCIA			
Item	Qtde.	Unid.	Especificação do objeto
01	300	pç	TAMPÃO CIRCULARES DE FERRO FUNDIDO DÚCTIL TDA 600 Tampão circular de ferro fundido dúctil TDA 600, articulado, com travamento automático e anel em polietileno antirruído, DN 600mm, classe 400 Kn, conforme NBR 10160, com logotipo e inscrição do SAAE – Sorocaba. As dimensões devem seguir à risca as apresentadas no desenho fornecido pelo SAAE.

LOTE 03 - AMPLA CONCORRÊNCIA			
Item	Qtde.	Unid.	Especificação do objeto
01	30	pç	TAMPÃO CIRCULARES DE FERRO FUNDIDO DÚCTIL TDA 900 Tampão circular de ferro fundido dúctil TDA 900, sistema de travamento através do giro da tampa, dotado de anel em polietileno antirruído, DN 900mm, classe 400 Kn, conforme NBR 10160 com logotipo e inscrição do SAAE – Sorocaba. As dimensões devem seguir à risca as apresentadas no desenho fornecido pelo SAAE.

LOTE 04 - COTA RESERVADA			
Item	Qtde.	Unid.	Especificação do objeto
01	50	pç	TAMPÃO LUMINÁRIAS DE FERRO FUNDIDO TDA 300 Tampão luminária circular de ferro fundido ductil TDA 300, DN 300mm, classe 125 Kn, articulado, conforme NBR 10160, com logotipo e inscrição do SAAE – Sorocaba. As dimensões devem seguir à risca as apresentadas no desenho fornecido pelo SAAE

LOTE 05 - COTA RESERVADA			
Item	Qtde.	Unid.	Especificação do objeto
01	100	pç	TAMPÃO CIRCULARES DE FERRO FUNDIDO DÚCTIL TDA 600 Tampão circular de ferro fundido dúctil TDA 600, articulado, com travamento automático e anel em polietileno antirruído, DN 600mm, classe 400 Kn, conforme NBR 10160, com logotipo e inscrição do SAAE – Sorocaba. As dimensões devem seguir à risca as apresentadas no desenho fornecido pelo SAAE.

LOTE 06 - COTA RESERVADA			
Item	Qtde.	Unid.	Especificação do objeto
01	10	pç	TAMPÃO CIRCULARES DE FERRO FUNDIDO DÚCTIL TDA 900 Tampão circular de ferro fundido dúctil TDA 900, sistema de travamento através do giro da tampa, dotado de anel em polietileno antirruído, DN 900mm, classe 400 Kn, conforme NBR 10160 com logotipo e inscrição do SAAE – Sorocaba. As dimensões devem seguir à risca as apresentadas no desenho fornecido pelo SAAE.

ESTUDO TÉCNICO PRELIMINAR – ETP

Fornecimento de Tampões Luminária e Tampões Circulares de Ferro Fundido Dúctil

Sorocaba, 07 de maio de 2026. S.C. 04/2025. DFD nº 001.DOE.26. Processo nº 1520/2025.

1. Introdução

Este Estudo Técnico Preliminar foi elaborado em atendimento à Lei Federal nº 14.133/2021, com a finalidade de demonstrar a necessidade, a viabilidade técnica, operacional e econômica e a solução mais adequada para o atendimento das demandas das áreas operacionais do SAAE Sorocaba relativas ao fornecimento de tampões luminária e tampões circulares de ferro fundido dúctil.

2. Descrição da necessidade

Os tampões circulares e luminárias são empregados nas atividades operacionais de manutenção, recomposição e implantação de redes e estruturas de água, esgoto e drenagem, inclusive em poços de visita, registros e demais pontos de inspeção. A necessidade da contratação decorre da manutenção das atividades operacionais da Autarquia e do risco de desabastecimento do almoxarifado, o que pode comprometer a continuidade dos serviços e a segurança das estruturas.

A contratação visa garantir continuidade, segurança e regularidade dos serviços públicos essenciais, bem como recomposição do estoque do almoxarifado para atendimento das demandas ordinárias e emergenciais. A ausência dos materiais pode causar atraso no atendimento das ordens de serviço, exposição de estruturas subterrâneas, risco de acidentes em vias públicas, obstruções e necessidade de contratações emergenciais.

Os quantitativos foram analisados a partir do histórico de consumo, dos relatórios e e-mails emitidos pelo almoxarifado, da demanda informada pelas Diretorias Operacionais e da necessidade de manutenção de estoque suficiente para evitar desabastecimento. No início da instrução, foram cogitadas quantidades superiores, equivalentes a 460 unidades de

tampão DN 300 mm, 1.150 unidades de tampão DN 600 mm e 90 unidades de tampão DN 900 mm. Posteriormente, foi analisado levantamento atualizado de saldo e consumo. Com base nessa reavaliação técnica, a Administração reduziu e redimensionou os quantitativos para 200 unidades de tampão DN 300 mm, 400 unidades de tampão DN 600 mm e 40 unidades de tampão DN 900 mm, considerando a natureza contínua do objeto, a oscilação das frentes de serviço, a capacidade de armazenamento, o risco de insuficiência de estoque e o fato de que o fornecimento será parcelado, conforme demanda, com pagamento apenas das entregas efetivamente realizadas.

3. Área requisitante

Diretoria Operacional de Esgoto e Drenagem e Diretoria Operacional de Água.

4. Descrição dos requisitos da contratação

4.1 Especificações técnicas e funcionais

Os materiais se enquadram como bens comuns, com especificações objetivas e padronizadas, observando-se, em especial, a ABNT NBR 10160, os desenhos técnicos e as exigências de inspeção técnica do SAAE. Os requisitos de qualidade, rendimento, compatibilidade, durabilidade e segurança serão atendidos por meio da observância às classes de carga indicadas, aos sistemas de travamento, ao anel antirruído quando aplicável, aos desenhos técnicos fornecidos pelo SAAE, às exigências de material novo e de primeiro uso, ao acondicionamento adequado e à inspeção técnica de recebimento.

4.2 Requisitos operacionais

Os materiais deverão ser fornecidos em condições compatíveis com a aplicação em estruturas de água, esgoto e drenagem, com entrega no almoxarifado do SAAE, conferência quantitativa e qualitativa, recebimento provisório e posterior recebimento definitivo, conforme Termo de Referência e documentos da licitação. Para os lotes 04 a 06, a inspeção técnica deverá ocorrer a cada solicitação/entrega, sendo os custos correspondentes de responsabilidade da contratada e devendo ser considerados na composição dos preços ofertados.

4.3 Requisitos dos fornecedores

Poderão participar do processo de contratação empresas do ramo de atividade relacionada ao objeto, que não possuam registro de sanção que impeça sua contratação e que atendam integralmente ao instrumento convocatório e seus anexos, em especial a ABNT NBR 10160, os desenhos técnicos e as exigências de inspeção técnica do SAAE. A contratação observa os critérios de sustentabilidade ambiental pertinentes, devendo a contratada prever, no que couber, práticas de sustentabilidade usuais.

4.4 Parcelamento, consórcios, cooperativas e subcontratação

O objeto será parcelado em lotes autônomos, cada qual composto por um único item, permitindo organização do certame, aplicação da cota reservada e distinção entre fornecimento imediato e fornecimento contínuo. Não será admitida a participação de consórcios, em razão da simplicidade do objeto, da sua padronização e da ampla disponibilidade de fornecedores aptos ao atendimento do certame. Também não será admitida a participação de cooperativas, por incompatibilidade entre a forma cooperativa e a natureza do objeto, que consiste no fornecimento padronizado de bens. Não será permitida a subcontratação, considerando a padronização do objeto, a necessidade de responsabilização integral da contratada e a ausência de etapas autônomas complexas.

5. Levantamento de mercado

Foram analisadas alternativas usuais na Administração Pública para atendimento da demanda, considerando eficácia, eficiência, economicidade, armazenamento, logística de entrega, gestão contratual e continuidade do abastecimento do almoxarifado.

Aquisição com entrega única: permitiria a disponibilização integral dos materiais em curto prazo, mas foi considerada inadequada para a maior parte da demanda em razão do elevado volume, da limitação de espaço físico para armazenamento e da ausência de vantagem operacional na formação imediata de estoque integral. A entrega imediata permanece adequada apenas aos lotes 01 a 03, por se tratarem de cota reservada para ME/EPP, com quantitativos menores e compatíveis com o atendimento inicial da demanda e com a capacidade de armazenamento.

Fornecimento parcelado por pregão eletrônico: mostra-se a alternativa mais adequada, pois permite contratação competitiva de bens comuns, entregues conforme a necessidade operacional, controle do estoque, pagamento vinculado às entregas efetivamente realizadas e redução do risco de desabastecimento sem estocagem excessiva.

Sistema de Registro de Preços: embora seja solução possível para materiais de consumo, foi considerado menos vantajoso para o caso concreto, diante da necessidade de previsibilidade de fornecimento, da formalização contratual, da disponibilidade orçamentária já demonstrada e da necessidade de organização das entregas conforme cronograma da Autarquia.

Adesão a atas de registro de preços de outros órgãos: foi considerada menos adequada em razão da necessidade de compatibilidade estrita das especificações, desenhos técnicos, logotipo, condições de inspeção e quantitativos, além da dependência de autorização e da eventual fragmentação da solução em diversas atas.

Conclui-se pela adoção do pregão eletrônico, com julgamento por menor preço por lote, fornecimento imediato para os lotes reservados 01 a 03 e fornecimento contínuo/parcelado para os lotes de ampla concorrência 04 a 06, solução que equilibra economicidade, competitividade, logística, armazenamento e continuidade operacional.

6. Descrição da solução como um todo

O fornecimento de Tampões de Ferro Fundido, por meio de pregão eletrônico, para atender as necessidades do Serviço Autônomo de Água e Esgoto - SAAE Sorocaba. A solução visa continuar suprindo as demandas de consumo interno para os serviços de manutenção e implantação de poços de visita.

A contratação será na modalidade de Pregão Eletrônico. O prazo de vigência da contratação é de 12 (doze) meses, prorrogável por igual período, nos termos da Lei nº 14.133/2021.

Considerando as características dos materiais a serem fornecidos e a forma pelo qual se dará o processo (Pregão Eletrônico), haverá fornecimento imediato para os lotes reservados 01 a 03 e fornecimento parcelado para os lotes de ampla concorrência 04 a 06, até que a demanda seja atendida em sua totalidade.

7. Estimativa das quantidades a serem contratadas

Para fins de planejamento da execução, estima-se que os lotes 01 a 03, destinados à cota reservada para ME/EPP, serão entregues de forma imediata após o recebimento do Pedido de Compra, no prazo máximo de 45 (quarenta e cinco) dias corridos. Quanto aos lotes 04 a 06, destinados à ampla concorrência, estima-se que a demanda poderá ocorrer em até 5 (cinco) remessas ao longo da vigência contratual, preferencialmente em periodicidade bimestral, sem prejuízo de adequação conforme a necessidade operacional, disponibilidade orçamentária e disponibilidade de espaço físico para armazenamento. Não haverá quantitativo mínimo obrigatório por remessa para os lotes 04 a 06, devendo cada solicitação observar a demanda efetiva, o saldo contratual remanescente e a conveniência operacional da Autarquia.

Os quantitativos finais estimados foram redimensionados para 200 unidades de tampão DN 300 mm, 400 unidades de tampão DN 600 mm e 40 unidades de tampão DN 900 mm, distribuídos em lotes destinados à cota reservada para ME/EPP e à ampla concorrência. O redimensionamento decorre de juízo técnico-operacional da Administração, considerando que a estimativa inicialmente cogitada era superior (460 unidades de DN 300 mm, 1.150 unidades de DN 600 mm e 90 unidades de DN 900 mm), mas foi ajustada após análise do consumo histórico, saldo disponível, demanda das áreas, capacidade de armazenamento, segurança de abastecimento, natureza contínua do objeto é fornecimento parcelado.

A memória de cálculo adotou como parâmetros: consumo médio mensal apurado nos relatórios e informações do almoxarifado, saldo físico disponível, demanda informada pelas Diretorias Operacionais, necessidade de estoque prudencial, risco de variação das frentes de manutenção, capacidade de armazenamento e possibilidade de fornecimento parcelado. A fórmula referencial analisada foi o consumo médio mensal projetado para 12 meses, confrontado com o saldo físico e com margem técnica de segurança operacional. A partir dessa análise, a Administração deixou de adotar a estimativa inicial superior e fixou os quantitativos finais em patamar menor e mais compatível com a demanda prevista, evitando superdimensionamento da contratação sem comprometer a continuidade dos serviços.

A distribuição por lote é a seguinte:

Lote	Qtd.	Und	Descrição
01	50	un.	Tampão luminária em ferro fundido dúctil TDA 300, DN 300 mm, classe 125 kN, articulado, com logotipo e inscrição do SAAE Sorocaba – cota reservada ME/EPP.
02	100	un.	Tampão circular em ferro fundido dúctil TDA 600, DN 600 mm, classe 400 kN, articulado, com travamento automático, anel antirruído e logotipo/inscrição do SAAE Sorocaba – cota reservada ME/EPP.
03	10	un.	Tampão circular em ferro fundido dúctil TDA 900, DN 900 mm, classe 400 kN, com sistema de travamento por giro, anel antirruído e logotipo/inscrição do SAAE Sorocaba – cota reservada ME/EPP.
04	150	un.	Tampão luminária em ferro fundido dúctil TDA 300, DN 300 mm, classe 125 kN, articulado, com logotipo e inscrição do SAAE Sorocaba – ampla concorrência.
05	300	un.	Tampão circular em ferro fundido dúctil TDA 600, DN 600 mm, classe 400 kN, articulado, com travamento automático, anel antirruído e logotipo/inscrição do SAAE Sorocaba – ampla concorrência.
06	30	un.	Tampão circular em ferro fundido dúctil TDA 900, DN 900 mm, classe 400 kN, com sistema de travamento por giro, anel antirruído e logotipo/inscrição do SAAE Sorocaba – ampla concorrência.

8. Justificativa técnica da divisão do objeto em lotes

A divisão do objeto em 6 (seis) lotes foi adotada para: i) garantir a aplicação da cota reservada para microempresas e empresas de pequeno porte; ii) ampliar a competitividade; iii) atender às diferentes necessidades da Autarquia, especialmente quanto ao fornecimento imediato dos lotes reservados e ao fornecimento contínuo dos lotes de ampla concorrência; e iv) equilibrar o ganho de escala com a ampliação da concorrência, nos termos da Lei nº 14.133/2021.

Embora estruturado em lotes, cada lote corresponde a um único item, não havendo agrupamento de objetos distintos. A modelagem por lotes preserva a divisibilidade do objeto, mantém a organização do certame, viabiliza a reserva de cota e não implica restrição indevida à competição.

9. Justificativa para o parcelamento da solução

O parcelamento do objeto foi materialmente observado pela divisão em lotes autônomos e divisíveis, agrupados por tipo e dimensão do tampão. A escolha mostra-se tecnicamente adequada e economicamente vantajosa, pois mantém coerência com as especificações do objeto, com a pesquisa de preços e com a execução contratual. O fornecimento parcelado, conforme demanda, evita formação excessiva de estoque, não onera indevidamente a Administração e permite pagamento escalonado conforme cronograma de solicitações e entregas.

10. Alinhamento entre a contratação e o planejamento

A contratação está alinhada ao planejamento anual de compras da unidade requisitante e à necessidade contínua de suprimento do almoxarifado para atendimento das frentes de manutenção, recomposição e implantação de redes. Embora o Plano de Contratações Anual ainda não esteja formalmente publicado, a demanda encontra-se em consonância com o planejamento interno da Administração e com as necessidades operacionais do setor.

11. Estimativa do valor da contratação

A pesquisa de preços indicou valor estimado da contratação em R\$ 378.750,00 (trezentos e setenta e oito mil, setecentos e cinquenta reais), adotando-se o critério do menor preço, em conformidade com a manifestação da Diretoria Administrativa e Financeira à fl. 65 e com a documentação orçamentária juntada aos autos.

12. Benefícios a serem alcançados com a contratação

A contratação permitirá a continuidade dos serviços de manutenção e recomposição das redes e estruturas de água, esgoto e drenagem; reduzirá o risco de interrupção das frentes operacionais; mitigará a necessidade de contratações emergenciais; assegurará atendimento mais célere às ocorrências de campo; preservará a segurança dos usuários das

vias públicas; e contribuirá para melhor aproveitamento dos recursos humanos, materiais e financeiros da Autarquia.

13. Providências a serem adotadas

Deverão ser observados o planejamento das entregas, o espaço físico disponível no almoxarifado, o acompanhamento pela fiscalização, a inspeção técnica dos materiais e a compatibilização das solicitações com a demanda operacional. Adicionalmente, foi providenciada a formalização do objeto por meio da elaboração do Termo de Referência, contemplando especificações técnicas, condições de fornecimento, critérios de aceitação, recebimento provisório e definitivo, fiscalização e pagamento.

14. Possíveis impactos ambientais

A contratação pretendida apresenta impactos ambientais indiretos, relacionados principalmente à extração de matérias-primas, ao processo de fabricação e ao transporte dos materiais, com potencial geração de emissões atmosféricas e consumo de recursos naturais. Tais impactos são mitigáveis mediante a exigência de produtos duráveis, em conformidade com normas técnicas, e pela adequada gestão de resíduos.

Por outro lado, a não contratação poderá gerar impactos ambientais mais significativos, em razão da exposição de redes de drenagem e esgotamento, possibilitando a entrada de resíduos, obstruções, extravasamentos, contaminação do solo, poluição de corpos d'água e agravamento de eventos de alagamento, com prejuízos ao meio ambiente e à saúde pública.

15. Tratamento favorecido para ME/EPP

A divisão dos lotes entre cota reservada para ME/EPP e ampla concorrência observa o art. 48 da Lei Complementar nº 123/2006, por se tratar de bens divisíveis e sem necessidade de entrega única. O fornecimento parcelado, conforme demanda, evita formação excessiva de estoque, não onera indevidamente a Administração e permite pagamento escalonado conforme cronograma de solicitações e entregas.

16. Participação de consórcios e cooperativas

Não será admitida a participação de empresas em consórcio, em razão da simplicidade do objeto, de sua padronização e da ampla disponibilidade de fornecedores aptos ao atendimento do certame, inexistindo complexidade técnica ou operacional que exija união empresarial. Também não será admitida a participação de cooperativas, por incompatibilidade entre a natureza do objeto - fornecimento padronizado de bens - e a forma cooperativa, cuja disciplina se mostra mais adequada a determinadas prestações de serviços.

17. Qualificação técnico-operacional

A Administração avaliou a necessidade de exigência de qualificação técnico-operacional, especialmente quanto à apresentação de atestado de capacidade técnica relativo a fornecimento anterior de materiais compatíveis com o objeto. Considerando que o objeto consiste em fornecimento de bens comuns, padronizados, com especificações objetivas e controle de conformidade por normas técnicas, desenhos e inspeção de recebimento, não será exigido atestado técnico-operacional específico, a fim de preservar a competitividade.

18. Qualificação econômico-financeira

Para fins de qualificação econômico-financeira, entende-se cabível a exigência de comprovação de capital social mínimo ou patrimônio líquido mínimo correspondente a 8% do valor estimado do(s) lote(s) arrematado(s), nos termos do instrumento convocatório. A exigência mostra-se adequada para resguardar a capacidade econômico-financeira mínima do futuro contratado, considerando que a contratação envolve fornecimento de materiais essenciais, com entregas programadas e responsabilidade pela logística, transporte, descarregamento e substituição de materiais eventualmente rejeitados, sem restringir indevidamente a competitividade.

19. Contratações correlatas e/ou interdependentes

Não são necessárias outras contratações correlatas ou interdependentes para viabilizar a presente demanda, pois a contratação do objeto, conforme descrito, satisfaz plenamente as necessidades identificadas pela Administração.

20. Demonstrativo dos resultados pretendidos

A contratação pretende assegurar a disponibilidade de tampões compatíveis com as redes e estruturas da Autarquia, reduzir o risco de paralisação de serviços, aumentar a segurança operacional, permitir pronta recomposição de estruturas danificadas, reduzir custos indiretos decorrentes de emergências e promover maior eficiência no atendimento das demandas de campo.

21. Declaração de viabilidade

A contratação mostra-se viável e necessária, considerando sua indispensabilidade para a manutenção e adequada operação das redes de água, esgoto e drenagem, não havendo alternativa eficaz para o atendimento do interesse público envolvido senão por meio da aquisição dos tampões no mercado. A medida é essencial para assegurar a integridade das estruturas existentes, a segurança da população e a continuidade dos serviços prestados pela Autarquia, além de prevenir danos ambientais e operacionais decorrentes da ausência ou inadequação desses dispositivos. Dessa forma, a contratação revela-se adequada, necessária e alinhada às demandas institucionais, atendendo ao interesse público e às necessidades da Administração.

22. Conclusão

Conclui-se que a contratação, tal como apresentada, é a alternativa que melhor atende ao interesse público envolvido, por compatibilizar segurança operacional, continuidade dos serviços, economicidade, competitividade, sustentabilidade e adequada gestão do fornecimento. Sendo assim, o Termo de Referência contemplará as especificações detalhadas e serão adotadas as providências administrativas necessárias ao prosseguimento da contratação.

23. Responsáveis

Chefia técnica	Jorge Francisco Camargo – Chefe do Departamento de Drenagem
Diret. demandante	Fabício Vilhena da Silva – Diretor Operacional de Esgoto e Drenagem
Chefia téc. correlata	Maurílio Rodrigues Gomes – Chefe do Departamento de Água
Diretoria correlata	Jaime Augusto Rossi Farias – Diretor Operacional de Água

Anexo A

Estudo Técnico Preliminar – Tampão Circular e Tampão Luminária – Esgoto/Água
Anexo I – Relatório de Consumo / Estimativa do valor
Fls. 1/1

ORD.	CÓDIGO	DESCRIÇÃO	UNID	CONSUMO MENSAL												
				Jan/25	Fev/25	Mar/25	Abr/25	Mai/25	Jun/25	Jul/25	Ago/25	Set/24	Out/24	Nov/24	Dez/24	
1	14.33.02	TAMPÃO LUMINÁRIA DE FERRO FUNDIDO TDA 300	PÇ	16,0	4,0	9,0	16,0	14,0	14,0	1,0	14,0	8,0	18,0	12,0	11,0	7,0
2	14.33.04	TAMPÃO CIRCULAR FERRO FUNDIDO DUCTIL TDA 600	PÇ	0,0	0,0	0,0	0,0	1,0	12,0	57,0	17,0	18,0	0,0	12,0	0,0	
3	14.33.06	TAMPÃO CIRCULAR FERRO FUNDIDO DUCTIL TDA 900	PÇ	21,0	6,0	5,0	2,0	4,0	4,0	10,0	1,0	0,0	0,0	1,0	1,0	

ORD.	CÓDIGO	DESCRIÇÃO	UNID	CONSUMO 12 MESES	MÉDIA 12 MESES	SALDO ESTOQUE	QTDD. DA ÚLTIMA AQUISIÇÃO/P.E.	SOLICITADO DIRETORIA OP. ESGOTO	SOLICITADO DIRETORIA OP. ÁGUA	SOLICITAÇÃO DE COMPRAS	VALOR UNITÁRIO*	VALOR TOTAL
1	14.33.02	TAMPÃO LUMINÁRIA DE FERRO FUNDIDO TDA 300	PÇ	16,0	1,3	107,0	300,0	10	450,0	460,0	R\$ 203,00	R\$ 93.380,00
2	14.33.04	TAMPÃO CIRCULAR DE FERRO FUNDIDO DUCTIL TDA 600	PÇ	117,0	9,8	59,0	600,0	1.150,0	1.150,0	1.150,0	R\$ 420,53	R\$ 483.609,50
3	14.33.06	TAMPÃO CIRCULAR FERRO FUNDIDO DUCTIL TDA 900	PÇ	55,0	4,6	1,0	60,0	90,0	90,0	90,0	R\$ 1.310,00	R\$ 117.900,00
											R\$ 694.889,50	

Item 01 * Fonte: CT 17/2023 – Fundidos de Ferro Brasil LTDA
Item 02 * Fonte: CT 06/2025 – Khaleesi Distribuidora de materiais de Ferro Fundido EPP
Item 03 * Fonte: CT 18/2023 – Khaleesi Distribuidora de materiais de Ferro Fundido EPP

TERMO DE REFERÊNCIA – TR

Fornecimento de Tampões Luminária e Tampões Circulares de Ferro Fundido Dúctil
Ref. S.C. 04/2025 – DFD nº 001.DOE.26 – Processo nº 1520/2025. Sorocaba, 28 de abril de 2026.

1. Objeto

O presente Termo de Referência tem por objeto a contratação, por pregão eletrônico, do fornecimento de tampões luminária e tampões circulares em ferro fundido dúctil, destinados ao atendimento das áreas operacionais de Esgoto, Drenagem e Água do Serviço Autônomo de Água e Esgoto de Sorocaba - SAAE, conforme especificações, quantitativos estimados e condições estabelecidas neste instrumento.

2. Critério de julgamento

O critério de julgamento será o menor preço por lote. Embora estruturado em lotes, cada lote corresponde a um único item, não havendo agrupamento de objetos distintos. Dessa forma, o julgamento por lote equivale, na prática, ao julgamento por item, sem implicar restrição à competitividade. A adoção dessa estrutura visa à organização do certame, especialmente para viabilizar a aplicação das cotas destinadas às microempresas e empresas de pequeno porte, nos termos da legislação vigente, sem prejuízo à ampla concorrência.

3. Justificativa técnica da divisão do objeto em lotes e das cotas reservadas para ME/EPP

Os objetos foram distribuídos em 6 (seis) lotes, cada qual composto por um único item, correspondentes aos tipos e dimensões dos tampões demandados pela Autarquia: tampão luminária DN 300 mm, tampão circular DN 600 mm e tampão circular DN 900 mm. A divisão do objeto em lotes foi adotada para: i) garantir a aplicação da cota reservada para microempresas e empresas de pequeno porte; ii) ampliar a competitividade; iii) atender às diferentes necessidades da Autarquia, especialmente quanto ao fornecimento imediato dos

lotes reservados e ao fornecimento contínuo dos lotes de ampla concorrência; e iv) equilibrar o ganho de escala com a ampliação da concorrência, nos termos da Lei nº 14.133/2021.

A divisão do objeto entre lotes destinados à cota reservada para microempresas e empresas de pequeno porte e lotes destinados à ampla concorrência atende ao art. 48 da Lei Complementar nº 123/2006. A medida é juridicamente cabível porque se trata de bens divisíveis e não há necessidade de entrega única. O fornecimento parcelado, conforme a demanda dos serviços, e o pagamento vinculado às entregas efetivamente realizadas evitam onerosidade indevida à Administração e preservam a economicidade e a competitividade do certame.

4. Quantitativos

Lot e	Qt d.	Un d.	Descrição
01	50	un.	Tampão luminária em ferro fundido dúctil TDA 300, DN 300 mm, classe 125 kN, articulado, com logotipo e inscrição do SAAE Sorocaba – cota reservada ME/EPP.
02	100	un.	Tampão circular em ferro fundido dúctil TDA 600, DN 600 mm, classe 400 kN, articulado, com travamento automático, anel antirruído e logotipo/inscrição do SAAE Sorocaba – cota reservada ME/EPP.
03	10	un.	Tampão circular em ferro fundido dúctil TDA 900, DN 900 mm, classe 400 kN, com sistema de travamento por giro, anel antirruído e logotipo/inscrição do SAAE Sorocaba – cota reservada ME/EPP.
04	150	un.	Tampão luminária em ferro fundido dúctil TDA 300, DN 300 mm, classe 125 kN, articulado, com logotipo e inscrição do SAAE Sorocaba – ampla concorrência.
05	300	un.	Tampão circular em ferro fundido dúctil TDA 600, DN 600 mm, classe 400 kN, articulado, com travamento automático, anel antirruído e logotipo/inscrição do SAAE Sorocaba – ampla concorrência.

06	30	un.	Tampão circular em ferro fundido dúctil TDA 900, DN 900 mm, classe 400 kN, com sistema de travamento por giro, anel antirruído e logotipo/inscrição do SAAE Sorocaba – ampla concorrência.
----	----	-----	--

5. Especificações técnicas

Tampão luminária circular de ferro fundido dúctil TDA 300, DN 300 mm, classe 125 kN, articulado, conforme ABNT NBR 10160, com logotipo e inscrição do SAAE Sorocaba, obedecidas as dimensões constantes dos desenhos técnicos fornecidos pela Autarquia.

Tampão circular de ferro fundido dúctil TDA 600, DN 600 mm, classe 400 kN, articulado, com travamento automático e anel em polietileno antirruído, conforme ABNT NBR 10160, com logotipo e inscrição do SAAE Sorocaba, obedecidas as dimensões constantes dos desenhos técnicos fornecidos pela Autarquia.

Tampão circular de ferro fundido dúctil TDA 900, DN 900 mm, classe 400 kN, com sistema de travamento por giro da tampa e anel em polietileno antirruído, conforme ABNT NBR 10160, com logotipo e inscrição do SAAE Sorocaba, obedecidas as dimensões constantes dos desenhos técnicos fornecidos pela Autarquia.

6. Requisitos da contratação, conforme ETP

Conforme demonstrado no Estudo Técnico Preliminar, os materiais se enquadram como bens comuns, com especificações objetivas e padronizadas, observando-se a ABNT NBR 10160, os desenhos técnicos do SAAE, as exigências de inspeção técnica, o fornecimento de material novo e de primeiro uso, o acondicionamento adequado e a compatibilidade com a aplicação em estruturas de água, esgoto e drenagem.

Poderão participar do certame empresas do ramo de atividade relacionada ao objeto, que não possuam sanção impeditiva e que atendam integralmente ao edital e seus anexos. A contratada deverá observar, no que couber, práticas usuais de sustentabilidade, além de se responsabilizar pela entrega, transporte, descarregamento, substituição de materiais eventualmente rejeitados e demais custos necessários ao cumprimento integral do objeto.

7. Inspeção técnica

A inspeção técnica observará os desenhos do material, os requisitos da ABNT NBR 10160 e a instrução elaborada pela CMM, devendo ser verificada a conformidade dimensional, funcional e de acabamento dos bens entregues.

Para os lotes 04 a 06, destinados à ampla concorrência e executados por fornecimento contínuo/parcelado, deverá ocorrer inspeção técnica a cada solicitação/entrega. Os custos relativos à inspeção técnica, ao deslocamento, à logística, à eventual disponibilização de amostras e às providências necessárias para atendimento das exigências de recebimento correrão por conta da contratada e deverão ser considerados pelos licitantes no momento da elaboração dos preços para participação na sessão pública.

8. Prazo, forma de fornecimento e entregas

Para os lotes destinados à cota reservada para ME/EPP, o fornecimento ocorrerá de forma imediata após o recebimento do Pedido de Compra devidamente formalizado, com prazo máximo de entrega de até 45 (quarenta e cinco) dias corridos.

Para os lotes destinados à ampla concorrência, o fornecimento ocorrerá de forma parcelada ao longo da vigência contratual de 12 (doze) meses, mediante solicitações formais encaminhadas por e-mail, devendo cada entrega ser realizada em até 45 (quarenta e cinco) dias corridos, contados da data da solicitação via e-mail. As solicitações observarão a necessidade do SAAE e a disponibilidade de espaço para armazenamento.

Para fins de planejamento, estima-se que os lotes 04 a 06 poderão ser demandados em até 5 (cinco) remessas ao longo da vigência contratual, preferencialmente em periodicidade bimestral, sem prejuízo de adequação conforme a necessidade efetiva dos serviços, disponibilidade orçamentária e capacidade de armazenamento no almoxarifado. Não haverá quantitativo mínimo obrigatório por remessa para os lotes 04 a 06; cada solicitação formal indicará a quantidade necessária, observado o saldo contratual remanescente e as condições de entrega, recebimento e fiscalização.

9. Recebimento, aceitação e substituição

O recebimento ocorrerá mediante conferência pelo fiscal do contrato, sendo realizado, inicialmente, o recebimento provisório pelo responsável no ato da entrega, com registro no

verso da nota fiscal, para posterior verificação da conformidade do objeto. O recebimento definitivo será efetuado pelo fiscal após a verificação da qualidade e quantidade do material, com a consequente aceitação.

Aceitação dos materiais: a aceitação dos materiais estará condicionada ao atendimento integral das condições, especificações e demais exigências constantes no edital e seus anexos.

Constatadas irregularidades, o SAAE poderá rejeitar o objeto, no todo ou em parte, determinando sua substituição, complementação ou adequação no prazo máximo de 15 (quinze) dias corridos, sem ônus adicional para a Administração.

10. Garantia

A garantia do produto observará as normas de fabricação e a legislação aplicável. Não será exigida garantia contratual de execução, por se tratar de fornecimento de bem comum e padronizado, sem complexidade operacional que justifique a imposição dessa exigência.

11. Prazo de vigência contratual

Para os lotes 04 a 06, destinados à ampla concorrência, o contrato terá vigência de 12 (doze) meses, contados de sua assinatura, podendo ser prorrogado quando comprovada a vantajosidade administrativa e observados os limites e condições da Lei Federal nº 14.133/2021. A possibilidade de prorrogação justifica-se pela natureza contínua do fornecimento, pela necessidade de assegurar abastecimento regular do almoxarifado e pela conveniência de evitar descontinuidades dos serviços operacionais.

12. Condições de pagamento

Os pagamentos serão efetuados conforme as entregas sejam realizadas, recebidas e liberadas pela fiscalização, observando-se a regulamentação interna do SAAE e a legislação de regência.

13. Subcontratação

Não será permitida a subcontratação, considerando a simplicidade e padronização do objeto, bem como a ausência de etapas autônomas complexas a serem destacadas a terceiros.

14. Local de entrega

Centro Operacional do SAAE Sorocaba – Setor de Materiais, Almoxarifado e Estratégia de Compras, situado na Av. Comendador Camilo Júlio, nº 255, Ibiti do Paço, Sorocaba/SP, de segunda a sexta-feira, preferencialmente entre 8h00 e 15h00, salvo orientação diversa da fiscalização.

15. Unidade fiscalizadora

A fiscalização será exercida pela Diretoria Operacional de Esgoto e Drenagem, por meio do Departamento de Drenagem, e pela Diretoria Operacional de Água, por meio do Departamento de Água. O SAAE designará servidor do departamento/setor competente para representá-lo na qualidade de fiscalizador do contrato, podendo indicar outros servidores para auxiliá-lo na fiscalização.

16. Fundamentação da contratação, com referência ao ETP

A presente contratação está fundamentada no Estudo Técnico Preliminar, que demonstrou a necessidade de reposição e manutenção de tampões utilizados nas atividades operacionais de água, esgoto e drenagem, inclusive em poços de visita, registros e demais pontos de inspeção. A necessidade decorre do uso contínuo desses materiais, da importância de manter o estoque do almoxarifado em nível compatível com as demandas ordinárias e emergenciais e do risco de comprometimento da continuidade dos serviços e da segurança das estruturas em caso de desabastecimento.

O uso dos tampões é indispensável para recomposição de estruturas subterrâneas, proteção de acessos às redes, segurança de pedestres e veículos, prevenção de entrada de resíduos nas redes, mitigação de obstruções e redução da necessidade de intervenções emergenciais. Assim, a contratação e o uso do objeto atendem ao interesse público ao assegurar continuidade operacional, eficiência, segurança e proteção das estruturas integrantes dos sistemas de água, esgoto e drenagem.

17. Modelo de execução e resultados esperados

O modelo de execução adotado contempla duas formas de fornecimento: entrega imediata dos lotes 01 a 03, destinados à cota reservada para ME/EPP, e fornecimento

contínuo/parcelado dos lotes 04 a 06, destinados à ampla concorrência, durante a vigência contratual de 12 (doze) meses. A execução ocorrerá mediante pedidos de compra ou solicitações formais por e-mail, conforme o lote, com conferência, inspeção técnica, recebimento provisório e recebimento definitivo.

Como resultados esperados, pretende-se assegurar a continuidade das manutenções, a recomposição tempestiva de estruturas, a redução de riscos à segurança de usuários das vias públicas, o atendimento célere das ocorrências de campo, a mitigação de contratações emergenciais, o controle adequado do estoque e a aplicação de materiais duráveis e compatíveis com as especificações técnicas do SAAE.

18. Participação de consórcios e cooperativas

Não será admitida a participação de empresas em consórcio, tendo em vista tratar-se de objeto simples, comum, padronizado e amplamente disponível no mercado, inexistindo complexidade técnica ou operacional que exija união empresarial. Também não será admitida a participação de cooperativas, por incompatibilidade da forma cooperativa com a natureza do objeto, que consiste no fornecimento padronizado de bens.

19. Qualificação técnico-operacional

A Administração avaliou a necessidade de exigência de qualificação técnico-operacional, especialmente quanto à apresentação de atestado de capacidade técnica relativo a fornecimento anterior de materiais compatíveis com o objeto. Considerando que o objeto consiste em fornecimento de bens comuns, padronizados, com especificações objetivas e controle de conformidade por normas técnicas, desenhos e inspeção de recebimento, não será exigido atestado técnico-operacional específico, a fim de preservar a competitividade.

20. Qualificação econômico-financeira

Para fins de qualificação econômico-financeira, será exigida comprovação de capital social mínimo ou patrimônio líquido mínimo correspondente a 8% (oito por cento) do valor estimado do(s) lote(s) arrematado(s), nos termos do instrumento convocatório. A comprovação poderá ocorrer por meio de Certificado de Registro Cadastral, contrato social ou alteração contratual devidamente registrada, ou balanço patrimonial, conforme previsto no edital. A exigência

mostra-se adequada para resguardar a capacidade econômico-financeira mínima do futuro contratado, considerando que a contratação envolve fornecimento de materiais essenciais, com entregas programadas e responsabilidade pela logística, transporte, descarregamento e substituição de materiais eventualmente rejeitados, sem restringir indevidamente a competitividade.

21. Estimativa do valor da contratação

O valor total estimado da contratação importa em R\$ 378.750,00 (trezentos e setenta e oito mil, setecentos e cinquenta reais), adotando-se o critério do menor preço, em conformidade com a manifestação da Diretoria Administrativa e Financeira à fl. 65, bem como com a Declaração de Previsão Orçamentária à fl. 66 e a Estimativa de Impacto Orçamentário/Financeiro à fl. 67.

22. Adequação orçamentária

As despesas correrão à conta de dotação orçamentária própria, conforme manifestação da Diretoria Administrativa e Financeira à fl. 65, Declaração de Previsão Orçamentária à fl. 66 e Estimativa de Impacto Orçamentário/Financeiro à fl. 67, documentos que demonstram a disponibilidade orçamentária, a rubrica aplicável e a compatibilidade financeira da despesa.

23. Outras informações

A presente despesa não constitui fracionamento no exercício, sendo acompanhada pela área requisitante quanto ao montante relativo à espécie de aquisição, visando contribuir com a regularidade dos procedimentos da Autarquia.

24. Responsáveis

Chefe do Departamento de Drenagem	Jorge Francisco Camargo
Diretor Operacional de Esgoto e Drenagem	Fabrcio Vilhena da Silva
Chefe do Departamento de Água	Maurílio Rodrigues Gomes
Diretor Operacional de Água	Jaime Augusto Rossi Farias

JUSTIFICATIVA

Trata-se de material de consumo, controlado pelo almoxarifado e de uso contínuo. Este material é especialmente utilizado pela área operacional de esgoto em serviços de manutenção e/ou obras de implantação de poço de visita para as redes de esgoto, assim como troca de tampões danificados. O tampão luminária é especialmente utilizado em áreas que possuem registro de rede de água instalado. Esta aquisição é necessária visando manter o saldo de material em estoque, assim como o atendimento à área operacional, possibilitando o regular andamento dos serviços a serem executados, sem gerar prejuízo para a Administração.

Tratamento Diferenciado ME/EPP

No que diz respeito ao tratamento diferenciado, conforme estabelecido pela Lei Complementar nº 123/06, alterada pela Lei Complementar nº 147/14 e Decreto Federal nº 8538/15, sugerimos que o Lote 01 seja exclusivo para empresas ME/EPP e o Lote 02 para atendimento à Ampla Concorrência.

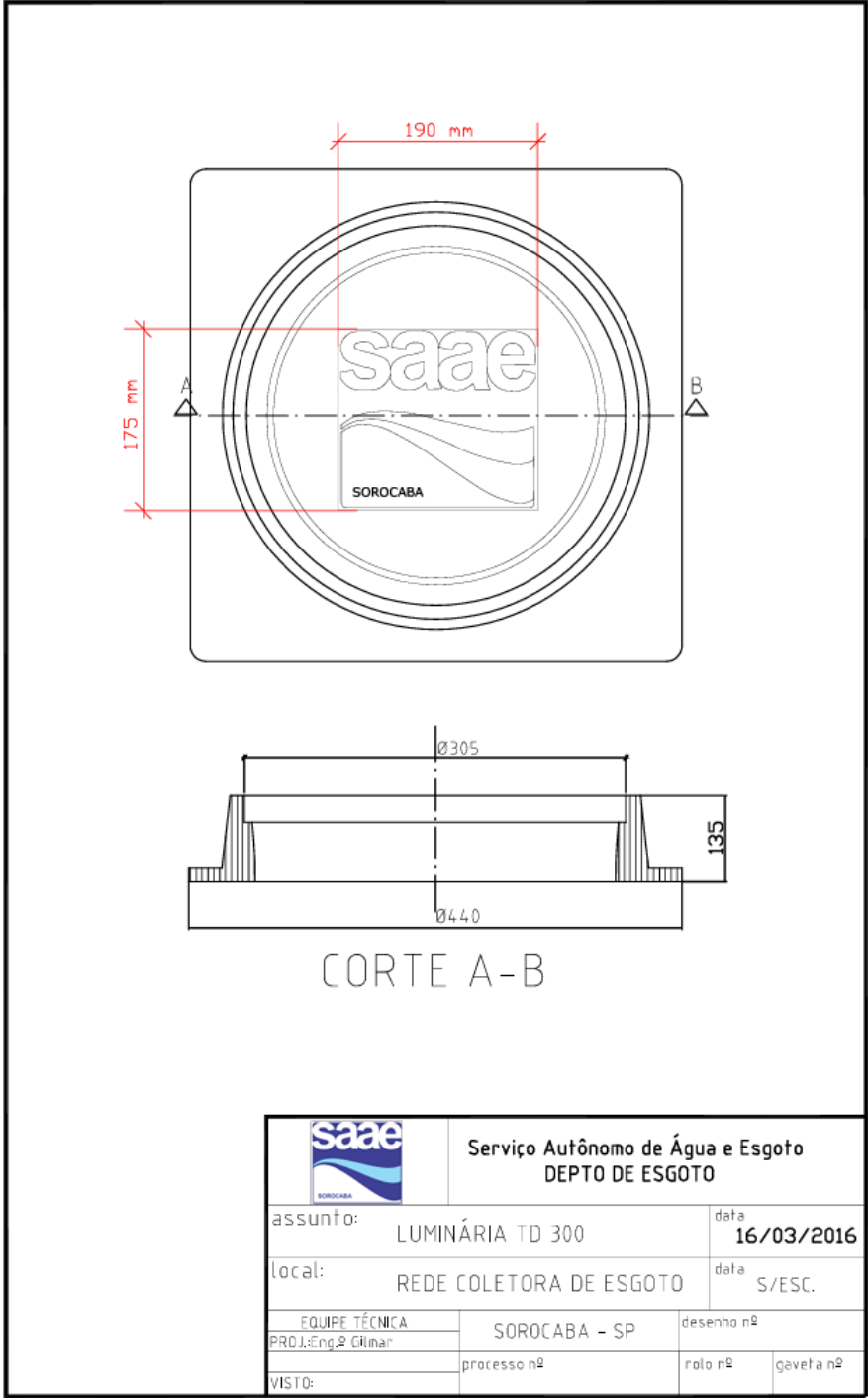
Sorocaba, 24 de fevereiro de 2026.

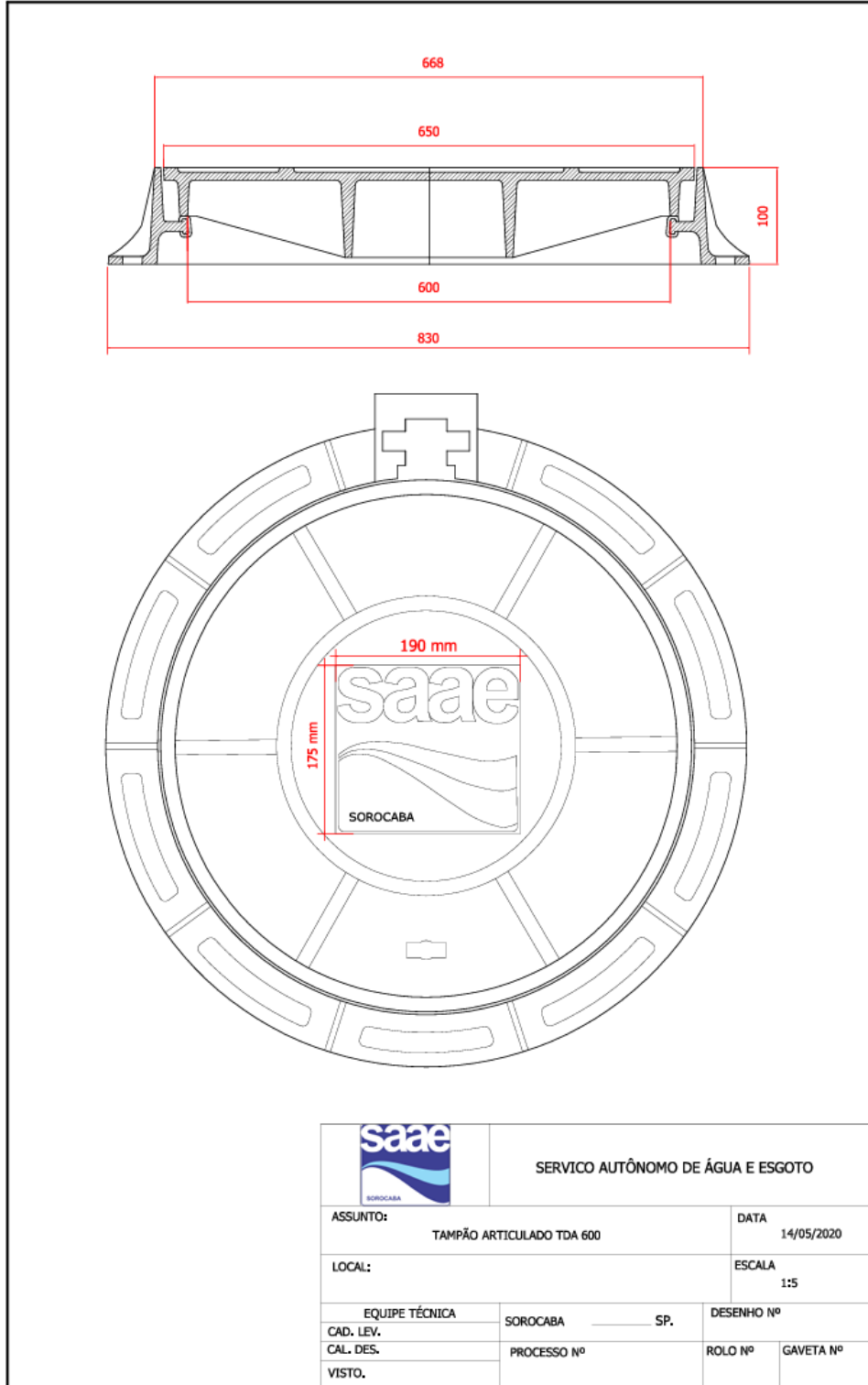
JORGE FRANCISCO CAMARGO
Chefe do Departamento de Esgoto

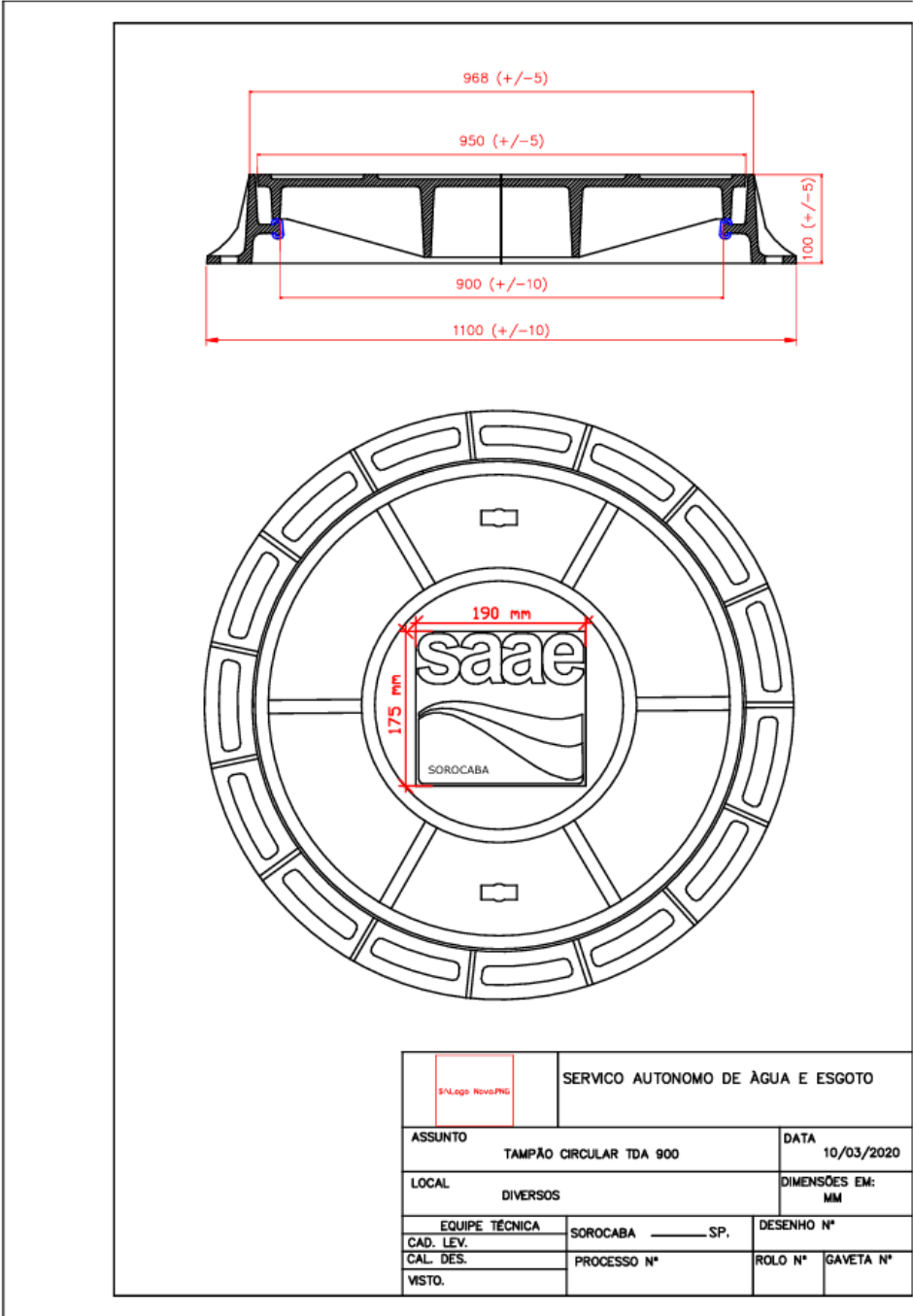
MAURÍLIO RODRIGUES GOMES
Chefe do Departamento de Água

FABRÍCIO VILHENA DA SILVA
Diretor Operacional de Esgoto

JAIME AUGUSTO ROSSI FARIAS
Diretor Operacional de Água







MODELO DE CARTA PROPOSTA

Ao

Serviço Autônomo de Água e Esgoto de Sorocaba.

EDITAL Nº 30/2026

PREGÃO ELETRÔNICO Nº 16/2026 – Processo Administrativo nº 1520/2025 - SAAE

Oferecemos a esse Órgão os preços a seguir indicados, objetivando **fornecimento de Tampões Luminárias e Tampões Circulares de Ferro Fundido**, de acordo com o disposto no PREGÃO ELETRÔNICO Nº 16/2026 supra e ordenamentos legais cabíveis:

LOTE -					
Item	Qtde.	Unid.	Especificação do Objeto	Valor Unit (R\$)	Valor Total (R\$)
...

O VALOR OFERTADO POR ESTA EMPRESA PARA A TOTALIDADE DA VIGÊNCIA CONTRATUAL, OU SEJA, 00 (POR EXTENSO) DIAS/MESES É DE R\$ (.....).

Declaramos que o ofertado atende todas as especificações exigidas no edital e seus anexos, e que é de nosso conhecimento que não serão admitidos pedidos de desclassificação da proposta por enganos ou erros no preenchimento, após encerrada a fase de lances, salvo nos casos de inexequibilidade.

Os preços apresentados contemplam todos os custos e despesas diretas e indiretas relacionadas com a integral execução do objeto, como impostos, taxas, tributos, seguro, encargos trabalhistas e previdenciários e outros que porventura possam ocorrer.

Prazo de validade da proposta:

Dados da empresa:

Razão social:

CNPJ-MF:

Inscrição Estadual:
Endereço completo:
Telefone/e-mail:

Dados do responsável para assinatura do Contrato:

Nome completo:
RG nº:
CPF nº:
Cargo/função ocupada:
Telefone: ()
Endereço Completo:
E-mail Institucional:
E-mail Alternativo

Dados do preposto:

Nome completo:
RG nº:
CPF nº:
Cargo/função ocupada:
Telefone: ()
Endereço Completo:
E-mail Institucional:
E-mail Alternativo

..... (local e data).....

.....(assinatura, nome, cargo, RG do representante legal e carimbo da empresa).....

Obs.: Este documento deverá ser preenchido em papel timbrado da empresa.

MINUTA

CONTRATO Nº /SLC/2026

CONTRATO QUE ENTRE SI CELEBRAM O SERVIÇO AUTÔNOMO DE ÁGUA E ESGOTO DO MUNICÍPIO DE SOROCABA E A, PARA FORNECIMENTO DE TAMPÕES CIRCULAR DE FERRO FUNDIDO DÚCTIL TDA 600 E 900 E TAMPÕES LUMINÁRIA DE FERRO FUNDIDO TDA 300, CONFORME PROCESSO ADMINISTRATIVO Nº 1520/2025 – SAAE.....

O **SERVIÇO AUTÔNOMO DE ÁGUA E ESGOTO** do município de Sorocaba, com sede à Avenida Comendador Camilo Júlio, 255 – Jardim Ibiti do Paço – Sorocaba/SP – CEP.: 18086-000, inscrito no CNPJ/MF sob o nº 71.480.560.0001/39, neste ato representado pelo seu Diretor Geral, senhor **GLAUCO ENRICO BERNARDES FOGAÇA**, portador da Cédula de Identidade RG nº e CPF nº, doravante denominado simplesmente **SAAE**, e a, com sede à, nº - Bairro, na cidade de/..... – CEP.:, inscrita no CNPJ-MF sob o nº, representada neste ato, pelo seu(a), senhor(a), portador(a) da Cédula de Identidade RG nº e CPF nº, doravante designada **CONTRATADA**, tendo em vista o que consta no **Processo Administrativo nº 1520/2025** e em observância às disposições da Lei nº 14.133, de 1º de abril de 2021, e demais legislações aplicáveis, resolvem celebrar o presente **Instrumento de Contrato**, decorrente do **PREGÃO ELETRÔNICO Nº 16/2026**, mediante as cláusulas e condições a seguir enunciadas.

PRIMEIRA – OBJETO (ART. 92, I E II)

1.1. O objeto do presente instrumento é o fornecimento para o **SAAE de tampão circular de ferro fundido dúctil TDA 600 e 900 e Tampões luminária de ferro fundido TDA 300**, nas condições estabelecidas no **PREGÃO ELETRÔNICO Nº 16/2026** e seus anexos.

1.2. Objeto da contratação:

LOTE -						
Item	Qtde	Unid.	Descrição	Marca	Valor Unit. (R\$)	Valor Total (R\$)
...
Total Geral (R\$)					

transcrição:

1.3. Vinculam esta contratação, independentemente de

1.3.1. O Termo de Referência;

1.3.2. A Proposta do contratado;

supracitados.

1.3.3. Eventuais anexos dos documentos

SEGUNDA – VIGÊNCIA E PRORROGAÇÃO

2.1. O prazo de vigência da contratação é de **12 (doze) meses**, contados a partir da assinatura do contrato, na forma do artigo 105 da Lei nº 14.133, de 202.

2.1.1. O prazo de vigência será automaticamente prorrogado, independentemente de termo aditivo, quando o objeto não for concluído no período firmado acima, ressalvadas as providências cabíveis no caso de culpa do contratado, previstas neste instrumento.

TERCEIRA – MODELOS DE EXECUÇÃO E GESTÃO CONTRATUAIS (ART. 92, IV, VII E XVIII)

3.1. O regime de execução contratual, os modelos de gestão e de execução, assim como os prazos e condições de conclusão, entrega, observação e recebimento do objeto constam no Termo de Referência, anexo a este Contrato.

CLÁUSULA QUARTA – SUBCONTRATAÇÃO

1.1. Não será admitida a subcontratação do objeto contratual.

QUINTA – PREÇO (ART. 92, V)

5.1. O valor total da contratação é de **R\$..... (.....)**.

5.1.1. No valor acima estão incluídas todas as despesas ordinárias diretas e indiretas decorrentes da execução do objeto, inclusive tributos e/ou impostos, encargos sociais, trabalhistas, previdenciários, fiscais e comerciais incidentes, taxa de administração, frete, seguro e outros necessários ao cumprimento integral do objeto da contratação.

5.1.2. O valor acima é meramente estimativo, de forma que os pagamentos devidos ao contratado dependerão dos quantitativos efetivamente fornecidos.

SEXTA - PAGAMENTO (ART. 92, V E VI)

6.1. O prazo para pagamento ao contratado e demais condições a ele referentes encontram-se definidos no Termo de Referência, anexo a este Contrato.

SÉTIMA - REAJUSTE (ART. 92, V)

7.1. Os preços inicialmente contratados são fixos e irrevogáveis no prazo de um ano contado da data do orçamento estimado, em 02/06/2026.

7.1.1. Fica ressalvada a possibilidade de renúncia do direito ao reajuste a ser manifesta formalmente pela **CONTRATADA**, oportunidade em que a mesma deverá dar total e plena quitação quanto aos valores inerentes ao reajuste renunciado, nada mais havendo a reclamar em juízo ou fora dele.

7.2. Nos reajustes subsequentes ao primeiro, o interregno mínimo de um ano será contado a partir dos efeitos financeiros do último reajuste.

7.3. No caso de atraso ou não divulgação do(s) índice (s) de reajustamento, o contratante pagará ao contratado a importância calculada pela última variação conhecida, liquidando a diferença correspondente tão logo seja(m) divulgado(s) o(s) índice(s) definitivo(s).

7.4. Nas aferições finais, o(s) índice(s) utilizado(s) para reajuste será(ão), obrigatoriamente, o(s) definitivo(s).

7.5. Caso o(s) índice(s) estabelecido(s) para reajustamento venha(m) a ser extinto(s) ou de qualquer forma não possa(m) mais ser utilizado(s), será(ão) adotado(s), em substituição, o(s) que vier(em) a ser determinado(s) pela legislação então em vigor.

7.6. Na ausência de previsão legal quanto ao índice substituto, as partes elegerão novo índice oficial, para reajustamento do preço do valor remanescente, por meio de termo aditivo.

7.7. O reajuste será realizado por apostilamento.

OITAVA - OBRIGAÇÕES DO SAAE (ART. 92, X, XI E XIV)

8.1. São obrigações do **SAAE**:

8.1.1. Exigir o cumprimento de todas as obrigações assumidas pela **CONTRATADA**, de acordo com o contrato e seus anexos;

8.1.2. Receber o objeto no prazo e condições estabelecidas no Termo de Referência;

8.1.3. Notificar a **CONTRATADA**, por escrito, sobre vícios, defeitos ou incorreções verificadas no objeto fornecido, para que seja por ele substituído, reparado ou corrigido, no total ou em parte, às suas expensas;

8.1.4. Acompanhar e fiscalizar a execução do contrato e o cumprimento das obrigações pela **CONTRATADA**;

8.1.5. Efetuar o pagamento à **CONTRATADA** do valor correspondente ao fornecimento do objeto, no prazo, forma e condições estabelecidos no presente Contrato e no Termo de Referência.

8.1.6. Aplicar à **CONTRATADA** as sanções previstas na lei e neste Contrato;

8.1.7. Cientificar a Autoridade Responsável para adoção das medidas cabíveis quando do descumprimento de obrigações pela **CONTRATADA**;

8.1.8. Explicitamente emitir decisão sobre todas as solicitações e reclamações relacionadas à execução do presente Contrato, ressalvados os requerimentos manifestamente impertinentes, meramente protelatórios ou de nenhum interesse para a boa execução do ajuste.

8.1.9. A Administração terá o prazo de **30 (trinta) dias corridos**, a contar da data do protocolo do requerimento para decidir, admitida a prorrogação motivada, por igual período.

8.1.10. Responder eventuais pedidos de reestabelecimento do equilíbrio econômico-financeiro feitos pelo contratado no prazo máximo de **30 (trinta) dias corridos**.

8.1.11. Notificar os emitentes das garantias quanto ao início de processo administrativo para apuração de descumprimento de cláusulas contratuais.

8.1.12. Comunicar o Contratado na hipótese de posterior alteração do projeto pelo **SAAE**, no caso do art. 93, §2º, da Lei nº 14.133, de 2021.

8.1.13. A Administração não responderá por quaisquer compromissos assumidos pela **CONTRATADA** com terceiros, ainda que vinculados à execução do contrato, bem como por qualquer dano causado a terceiros em decorrência de ato do Contratado, de seus empregados, prepostos ou subordinados.

NONA - OBRIGAÇÕES DA CONTRATADA (ART. 92, XIV, XVI E XVII)

9.1. A **CONTRATADA** deve cumprir todas as obrigações constantes deste Contrato e em seus anexos, assumindo como exclusivamente seus os riscos e as despesas decorrentes da boa e perfeita execução do objeto, observando, ainda, as obrigações a seguir dispostas:

9.1.1. Responsabilizar-se pelos vícios e danos decorrentes do objeto, de acordo com o Código de Defesa do Consumidor (Lei nº 8.078, de 1990);

9.1.2. Comunicar ao contratante, no prazo máximo de **24 (vinte e quatro) horas** que antecede a data da entrega, os motivos que impossibilitem o cumprimento do prazo previsto, com a devida comprovação;

9.1.3. Atender às determinações regulares emitidas pelo fiscal ou gestor do contrato ou autoridade superior (art. 137, II, da Lei n.º 14.133, de 2021) e prestar todo esclarecimento ou informação por eles solicitados;

9.1.4. Reparar, corrigir, remover, reconstruir ou substituir, às suas expensas, no total ou em parte, no prazo fixado pelo fiscal do contrato, os bens nos quais se verificarem vícios, defeitos ou incorreções resultantes da execução ou dos materiais empregados;

9.1.5. Responsabilizar-se pelos vícios e danos decorrentes da execução do objeto, bem como por todo e qualquer dano causado à Administração ou terceiros, não reduzindo essa responsabilidade a fiscalização ou o acompanhamento da execução contratual pelo contratante, que ficará autorizado a descontar dos pagamentos devidos ou da garantia, caso exigida, o valor correspondente aos danos sofridos;

9.1.6. Quando não for possível a verificação da regularidade no Sistema de Cadastro de Fornecedores – SICAF, o contratado deverá

entregar ao setor responsável pela fiscalização do contrato, junto com a Nota Fiscal para fins de pagamento, os seguintes documentos: 1) prova de regularidade relativa à Seguridade Social; 2) certidão conjunta relativa aos tributos federais e à Dívida Ativa da União; 3) certidões que comprovem a regularidade perante a Fazenda Estadual ou Distrital do domicílio ou sede do contratado; 4) Certidão de Regularidade do FGTS – CRF; e 5) Certidão Negativa de Débitos Trabalhistas – CNDT;

9.1.7. Responsabilizar-se pelo cumprimento de todas as obrigações trabalhistas, previdenciárias, fiscais, comerciais e as demais previstas em legislação específica, cuja inadimplência não transfere a responsabilidade ao contratante e não poderá onerar o objeto do contrato;

9.1.8. Comunicar ao Fiscal do contrato, no prazo de **24 (vinte e quatro) horas**, qualquer ocorrência anormal ou acidente que se verifique no local da execução do objeto contratual.

9.1.9. Paralisar, por determinação do **SAAE**, qualquer atividade que não esteja sendo executada de acordo com a boa técnica ou que ponha em risco a segurança de pessoas ou bens de terceiros.

9.1.10. Manter durante toda a vigência do contrato, em compatibilidade com as obrigações assumidas, todas as condições exigidas para habilitação no **PREGÃO ELETRÔNICO Nº 16/2026**;

9.1.11. Cumprir, durante todo o período de execução do contrato, a reserva de cargos prevista em lei para pessoa com deficiência, para reabilitado da Previdência Social ou para aprendiz, bem como as reservas de cargos previstas na legislação (art. 116, da Lei n.º 14.133, de 2021);

9.1.12. Comprovar a reserva de cargos a que se refere a cláusula acima, no prazo fixado pelo fiscal do contrato, com a indicação dos empregados que preencheram as referidas vagas (art. 116, parágrafo único, da Lei n.º 14.133, de 2021);

9.1.13. Guardar sigilo sobre todas as informações obtidas em decorrência do cumprimento do contrato;

9.1.14. Arcar com o ônus decorrente de eventual equívoco no dimensionamento dos quantitativos de sua proposta, inclusive quanto aos custos variáveis decorrentes de fatores futuros e incertos, devendo complementá-los, caso o previsto inicialmente em sua proposta não seja satisfatório para o atendimento do objeto da contratação, exceto quando ocorrer algum dos eventos arrolados no art. 124, II, d, da Lei nº 14.133, de 2021.

9.1.15. Cumprir, além dos postulados legais vigentes de âmbito federal, estadual ou municipal, as normas de segurança do **SAAE**;

9.1.16. Não contratar, durante a vigência do contrato, cônjuge, companheiro ou parente em linha reta, colateral ou por afinidade, até o terceiro grau, de dirigente do contratante ou de agente público que tenha desempenhado função na licitação ou que atue na fiscalização ou gestão do contrato, nos termos do artigo 48, parágrafo único, da Lei nº 14.133, de 2021;

9.1.17. Vedar a utilização, na execução dos serviços, de empregado que seja familiar de agente público ocupante de cargo em comissão ou função de confiança no órgão contratante, nos termos do artigo 7º do Decreto nº 7.203, de 2010;

9.1.18. Prestar todo esclarecimento ou informação solicitada pelo Contratante ou por seus prepostos, garantindo-lhes o acesso, a qualquer tempo, ao local dos trabalhos, bem como aos documentos relativos à execução do empreendimento.

9.1.19. Promover a guarda, manutenção e vigilância de materiais, ferramentas, e tudo o que for necessário à execução do objeto, durante a vigência do contrato.

DÉCIMA– GARANTIA DE EXECUÇÃO (art. 92, XII)

10.1. Não haverá exigência de garantia contratual da execução.

DÉCIMA PRIMEIRA – INFRAÇÕES E SANÇÕES ADMINISTRATIVAS (ART. 92, XIV)

11.1. Pelo inadimplemento de qualquer cláusula ou simples condição do edital ou pelo descumprimento parcial ou total do mesmo, as partes ficarão sujeitas às sanções e consequências legais previstas em lei e no presente instrumento convocatório.

11.2. Comete infração administrativa o Contratado/Fornecedor que:

- I.** der causa à inexecução parcial do contrato;
- II.** der causa à inexecução parcial do contrato que cause grave dano à Administração, ao funcionamento dos serviços públicos ou ao interesse coletivo;
- III.** der causa à inexecução total do contrato;
- IV.** ensejar o retardamento da execução ou da entrega do objeto da licitação sem motivo justificado;

V. apresentar documentação falsa ou prestar declaração falsa durante a licitação ou a execução do contrato;

VI. fraudar a licitação ou praticar ato fraudulento na execução do contrato;

VII. comportar-se de modo inidôneo ou cometer fraude de qualquer natureza;

VIII. praticar ato lesivo previsto no art. 5º da Lei nº 12.846, de 1º de agosto de 2013.

11.3. Serão aplicadas ao contratado/fornecedor que incorrer nas infrações acima descritas as seguintes sanções:

I. Advertência, quando o contratado der causa à inexecução parcial do contrato, sempre que não se justificar a imposição de penalidade mais grave (art. 156, §2º, da Lei nº 14.133, de 2021);

II. Impedimento de licitar e contratar, quando praticadas as condutas descritas nos incisos “II”, “III” e “IV” do subitem acima, sempre que não se justificar a imposição de penalidade mais grave (art. 156, § 4º, da Lei nº 14.133, de 2021);

III. Declaração de inidoneidade para licitar e contratar, quando praticadas as condutas descritas nos incisos “V”, “VI”, “VI” e “VIII” do subitem acima, bem como nos incisos “II”, “III”, “IV” e “V”, que justifiquem a imposição de penalidade mais grave (art. 156, §5º, da Lei nº 14.133, de 2021).

IV. Multa:

a) Moratória de 01 % (um por cento) por dia de atraso injustificado sobre o valor da parcela inadimplida, até o limite de 10 (dez) dias;

b) Compensatória, para as infrações descritas nos incisos “V” a “VII” do subitem acima, de 1 % a 10% do valor do Contrato.

c) Compensatória, para a inexecução total do contrato prevista no inciso “III” do subitem acima, de 1 % a 10 % do valor do Contrato.

d) Para infração descrita nos incisos “II” do subitem acima, a multa será de 1 % a 20 % do valor do Contrato.

e) Para infrações descritas no inciso “IV” do subitem acima, a multa será de 1 % a 10 % do valor do Contrato.

f) Para a infração descrita no inciso “I” do subitem acima, a multa será de 1 % a 10 % do valor do Contrato.

11.4. A aplicação das sanções previstas neste instrumento convocatório não exclui, em hipótese alguma, a obrigação de reparação integral do dano causado a Autarquia.

11.5. Todas as sanções previstas neste edital poderão ser aplicadas cumulativamente com a multa.

11.6. Os casos de extinção, se eventualmente ocorrerem, serão formalmente motivados nos autos do processo, assegurados o contraditório e a ampla defesa, nas circunstâncias em que a legislação assim prever.

DÉCIMA SEGUNDA – DA EXTINÇÃO CONTRATUAL (ART. 92, XIX)

12.1. O contrato poderá ser extinto antes de cumpridas as obrigações nele estipuladas, ou antes do prazo nele fixado, por algum dos motivos previstos no artigo 137 da Lei nº 14.133/21, bem como amigavelmente, assegurados o contraditório e a ampla defesa.

12.1.1. Nesta hipótese, aplicam-se também os artigos 138 e 139 da mesma Lei.

12.1.2. A alteração social ou a modificação da finalidade ou da estrutura da empresa não ensejará a extinção se não restringir sua capacidade de concluir o contrato.

12.1.2.1. Se a operação implicar mudança da pessoa jurídica contratada, deverá ser formalizado termo aditivo para alteração subjetiva.

12.2. O termo de extinção, sempre que possível, será precedido:

12.2.1. Balanço dos eventos contratuais já cumpridos ou parcialmente cumpridos;

12.2.2. Relação dos pagamentos já efetuados e ainda devidos;

12.2.3. Indenizações e multas.

12.3. A extinção do contrato não configura óbice para o reconhecimento do desequilíbrio econômico-financeiro, hipótese em que será concedida indenização por meio de termo indenizatório (art. 131, caput, da Lei n.º 14.133, de 2021).

12.4. O contrato poderá ser extinto caso se constate que o contratado mantém vínculo de natureza técnica, comercial, econômica, financeira, trabalhista ou civil com dirigente do órgão ou entidade contratante ou com agente público que tenha desempenhado função na licitação ou atue na fiscalização ou na gestão do contrato, ou que deles seja cônjuge, companheiro ou parente em linha reta, colateral ou por afinidade, até o terceiro grau (art. 14, inciso IV, da Lei n.º 14.133, de 2021).

DÉCIMA TERCEIRA – Dotação Orçamentária (art. 92, VIII)

13.1. As despesas decorrentes da presente contratação serão atendidas através das dotações orçamentárias alocadas ao **SAAE**, apontando-se para esse fim, no corrente exercício financeiro, conforme rubrica orçamentária nº **23.06.00 3.3.90.30 17 512 5005 2165 04 1100000**

13.2. A dotação relativa aos exercícios financeiros subsequentes será indicada após aprovação da Lei Orçamentária respectiva e liberação dos créditos correspondentes, mediante apostilamento.

DÉCIMA QUARTA – DOS CASOS OMISSOS (ART. 92, III)

14.1. Os casos omissos serão decididos pelo contratante, segundo as disposições contidas na Lei nº 14.133, de 2021, e demais normas federais aplicáveis e, subsidiariamente, segundo as disposições contidas na Lei nº 8.078, de 1990 – Código de Defesa do Consumidor – e normas e princípios gerais dos contratos.

DÉCIMA QUINTA – ALTERAÇÕES

15.1. Eventuais alterações contratuais reger-se-ão pela disciplina dos arts. 124 e seguintes da Lei nº 14.133, de 2021.

15.2. O contratado é obrigado a aceitar, nas mesmas condições contratuais, os acréscimos ou supressões que se fizerem necessários, até o limite de 25% (vinte e cinco por cento) do valor inicial atualizado do contrato.

15.3. As alterações contratuais deverão ser promovidas mediante celebração de termo aditivo, submetido à prévia aprovação da consultoria jurídica do contratante, salvo nos casos de justificada necessidade de antecipação de seus efeitos, hipótese em que a formalização do aditivo deverá ocorrer no prazo máximo de 1 (um) mês (art. 132 da Lei nº 14.133, de 2021).

15.4. Registros que não caracterizam alteração do contrato podem ser realizados por simples apostila, dispensada a celebração de termo aditivo, na forma do art. 136 da Lei nº 14.133, de 2021.

DÉCIMA SEXTA – LEI GERAL DE PROTEÇÃO DE DADOS

16.1. A **CONTRATADA**, por si e por seus colaboradores, obriga-se a atuar no presente instrumento contratual em conformidade com a Legislação vigente sobre Proteção de Dados Pessoais e as determinações de órgãos reguladores/fiscalizadores sobre a matéria, em especial a Lei nº 13.709/18, além das demais normas e políticas de proteção de dados de cada país onde houver qualquer tipo de tratamento dos dados dos clientes, o que inclui os dados dos clientes desta.

16.2. Para os fins do instrumento contratual deverão ser utilizados os conceitos estabelecidos no art. 5º da Lei nº 13.709/18.

16.3. Para execução do objeto contratual, a **CONTRATADA** poderá acessar ou tratar de um modo geral, ativos de informação contendo Dados Pessoais. Considerando-se que ambas as partes se comprometem em envidar esforços para que os Dados Pessoais sejam tratados com segurança, dentro da necessidade, limite e adequação, a **CONTRATADA** por si, seus administradores, sócios, funcionários e terceiros, compromete-se a:

16.3.1. Estar em conformidade com a legislação sobre privacidade e proteção de dados vigente, em particular a Lei Federal n. 13.709/2018 (“LGPD”);

16.3.2. Possuir um programa de governança em privacidade e proteção de dados pessoais, bem adotar controles técnicos, administrativos e físicos para proteger quaisquer Dados Pessoais que a **CONTRATADA** possa ter acesso contra a perda, danos, alteração, destruição, uso não autorizado, ilícito ou inadequado, acesso ou divulgação e definir outras obrigações nos termos da legislação aplicável;

16.3.3. Instituir políticas e procedimentos que fomentem as boas práticas na organização, juntamente com orientações e constante comunicação sobre a segurança da informação.

16.3.4. Garantir a realização efetiva do Relatório de Impacto à Proteção de Dados Pessoais.

16.3.5. Cumprir e fazer cumprir as suas políticas e normas de segurança da informação e proteção de dados pessoais internas adotadas pela **CONTRATADA**, aplicáveis ao objeto do instrumento contratual;

16.3.6. Tratar os dados pessoais a que tiver acesso apenas de acordo com as instruções da **CONTRATANTE** e em conformidade com estas cláusulas, e que, na eventualidade, de não mais poder cumprir estas obrigações, por qualquer razão, concorda em informar de modo formal este fato imediatamente à **CONTRATANTE**, que terá o direito de rescindir o instrumento contratual sem qualquer ônus, multa ou encargo.

16.3.7. Garantir aos titulares de dados ou outros agentes de tratamento de Dados Pessoais transparência acerca das condições do Tratamento dos dados realizado, bem como realizá-lo para finalidades legítimas, adequadas, necessárias, garantindo a deleção dos dados ao término do tratamento, conforme procedimento interno da **CONTRATADA**, ora denominado “Procedimento de Solicitação de Acesso de Dados”;

16.3.8. Acessar os dados dentro de seu escopo e na medida abrangida por sua permissão de acesso (autorização) e que os dados pessoais não podem ser lidos, copiados, modificados ou removidos sem autorização expressa e por escrito da **CONTRATANTE**.

16.3.9. Garantir, por si própria ou quaisquer de seus empregados, prepostos, sócios, diretores, representantes ou terceiros contratados, a confidencialidade dos dados processados, assegurando que todos os seus colaboradores prepostos, sócios, diretores, representantes ou terceiros contratados que lidam com os dados pessoais sob responsabilidade da **CONTRATANTE** assinaram Acordo de Confidencialidade com a **CONTRATADA**, bem como a manter quaisquer Dados Pessoais estritamente confidenciais e de não os utilizar para outros fins, com exceção da prestação de serviços à **CONTRATANTE**. Ainda, treinará e orientará a sua equipe sobre as disposições legais aplicáveis em relação à proteção de dados.

16.3.10. Manter registro das operações de tratamento de Dados Pessoais, incluindo-se o compartilhamento desses Dados com a **CONTRATANTE** ou para eventuais terceiros;

16.3.11. Reter os Dados Pessoais somente pelo prazo necessário e enquanto forem necessários para alguma finalidade, propósito legítimo e justificado;

16.3.12. Possuir um plano de resposta a incidentes de segurança de informação e/ou dados pessoais por escrito e em operação, conforme procedimento interno (“Procedimento de Resposta a Incidentes de Segurança da Informação”)

16.3.13. Cooperar totalmente com a **CONTRATANTE** na investigação de eventuais incidentes envolvendo Dados Pessoais, inclusive mediante a

prestação de contas acerca das medidas adotadas para prevenir e remediar o Incidente ocorrido, conforme procedimento interno;

16.3.14. Nomear e manter um Encarregado de Proteção de Dados Pessoais;

16.4. A subcontratação de terceiros que possa importar na delegação do tratamento de dados pessoais pela **CONTRATADA** ou o compartilhamento de dados pessoais e informações tratadas na execução do instrumento contratual por parte dos terceiros, fornecedores ou parceiros serão comunicados ao **CONTRATANTE**, nos casos que couber;

16.5. A **CONTRATADA**, salvo proibição legal, notificará a **CONTRATANTE** acerca do recebimento de quaisquer solicitações, reclamações ou consultas de um titular ou autoridade administrativa ou legal com relação aos dados pessoais tratados pela **CONTRATADA** relativos à execução deste instrumento contratual, inclusive solicitações de exclusão, acesso e/ou retificação e alegações de que o Tratamento viola direitos de um titular nos termos da legislação aplicável.

16.6. A **CONTRATADA** conforme procedimentos internos, ora denominado “Notificação de Violação de Dados Pessoais”, irá notificar a **CONTRATANTE** acerca de toda e qualquer suspeita ou violação de segurança de dados e, nesses casos, auxiliará e cooperará com relação a:

16.6.1. Qualquer investigação que a **CONTRATADA** possa requerer razoavelmente com relação à violação de segurança de dados;

16.6.2. Qualquer divulgação às partes afetadas com relação à violação de segurança de dados; e

16.6.3. Outras medidas corretivas que a **CONTRATADA** possa solicitar razoavelmente;

16.6.3.1. A **CONTRATADA** deverá notificar a **CONTRATANTE** em até 24 (vinte e quatro) horas a respeito de:

16.6.3.2. Qualquer não cumprimento (ainda que suspeito) das disposições legais relativas à proteção de Dados Pessoais pela **CONTRATADA**, seus funcionários, ou terceiros autorizados.

16.6.3.3. Qualquer outra violação de segurança no âmbito das atividades e responsabilidades da **CONTRATADA**.

16.6.3.4. Após uma eventual violação de segurança de dados, a **CONTRATADA** deverá apresentar à **CONTRATANTE** seu plano e

procedimentos internos, para mitigar os riscos e a probabilidade de uma recorrência da violação ocorrida.

16.7. A **CONTRATADA** obriga-se e garante que seus funcionários, administradores, terceiros e prepostos tratem confidencialmente todos os documentos, dados pessoais e informações que lhe forem fornecidos em virtude dos serviços ora contratados, abstendo-se de divulgá-las, utilizá-las ou reproduzi-las, integral ou parcialmente, para fins diversos do estipulado no presente instrumento contratual.

16.7.1. A presente obrigação também se estende aos documentos, dados e informações geradas e produzidas em razão deste instrumento contratual, tais como, mas não se limitando a informações, verbais ou por escrito, de negócio, financeiras, análises, laudos, etc.

16.7.2. A obrigação prevista no presente instrumento contratual perdurará durante a vigência do mesmo e por um prazo adicional de 5 (cinco) anos após o término de sua vigência, salvo caso a revelação seja necessária para o cumprimento de lei ou de determinação de autoridade governamental, judicial ou arbitral aplicável à Parte interessada na divulgação.

16.7.3. Para fins desta cláusula, não são consideradas informações confidenciais, as seguintes:

16.7.3.1. divulgação de dados por uma Parte a terceiros, desde que autorizada, por escrito, pela outra Parte;

16.7.3.2. aquelas que sejam, ou venham a ser, de conhecimento público, salvo em decorrência de descumprimento desta cláusula.

16.8. Em caso de descumprimento/violação das cláusulas de proteção de dados pessoais desse anexo, ou caso qualquer uma das partes venha a ser demandada judicial ou extrajudicialmente, em razão de tratamentos ilícitos, abusivos ou inadequados de dados pessoais conduzidos pela parte Contrária, inclusive em situações de incidentes de segurança, a parte inadimplente, desde que comprovada sua culpa exclusiva, estará obrigada a ressarcir todas e quaisquer despesas arbitradas em juízo ou por autoridade competente, custos (processuais ou administrativos), multas, indenizações, honorários advocatícios, periciais e/ou contábeis ou condenações a que a parte prejudicada for obrigada a despende.

16.9. Na hipótese de descumprimento da presente cláusula pela **CONTRATADA**, o **SAAE**, mediante a comprovação da culpa exclusiva da **CONTRATADA**, poderá a seu critério, rescindir o instrumento contratual imediatamente, sem qualquer ônus ou aplicação de multa contratual.

16.10. Caso a **CONTRATADA** seja obrigada por determinação legal a fornecer dados pessoais a uma autoridade pública, deverá informar previamente a CONTRATANTE para que esta tome as medidas que julgar cabíveis.

16.11. A **CONTRATADA** será integralmente responsável pelo pagamento de perdas e danos de ordem moral e material, bem como pelo ressarcimento do pagamento de qualquer multa ou penalidade imposta ao **SAAE** e/ou a terceiros diretamente resultantes do descumprimento pela **CONTRATADA** de qualquer das cláusulas previstas neste capítulo quanto a proteção e uso dos dados pessoais.

DÉCIMA SÉTIMA - PUBLICAÇÃO

17.1. Incumbirá ao contratante divulgar o presente instrumento no Portal Nacional de Contratações Públicas (PNCP), na forma prevista no art. 94 da Lei 14.133, de 2021, bem como no respectivo sítio oficial na Internet, em atenção ao art. 91, *caput*, da Lei n.º 14.133, de 2021, e ao art. 8º, §2º, da Lei n. 12.527, de 2011, c/c art. 7º, §3º, inciso V, do Decreto n. 7.724, de 2012.

DÉCIMA OITAVA – VINCULAÇÃO AO EDITAL DO PREGÃO ELETRÔNICO Nº 16/2026.

18.1. O cumprimento do presente **Instrumento Contrato** está vinculado aos termos do **PREGÃO ELETRÔNICO Nº 16/2026**, seus anexos e à proposta da **CONTRATADA**, apresentada ao **Processo Administrativo nº 1520/2025 - SAAE**.

18.2. Fica a **CONTRATADA** obrigada a manter durante a vigência desta Contrato, todas as condições de habilitação e de qualificação exigidas por ocasião do processo licitatório, devendo apresentar os documentos habilitatórios sempre que solicitados.

18.3. Na hipótese de aditamentos serão solicitados os documentos habilitatórios exigidos por ocasião do certame, conforme o item 09 do Edital.

DÉCIMA NOVA – Legislação aplicável.

19.1. O presente Contrato será regido pelas disposições da Lei nº 14.133, de 1º de abril de 2021, do Decreto Federal nº 11.462, de 31 de março de 2023 (SRP), e posteriores alterações, Decreto Municipal nº 29.033 de 21/03/2024, Lei Municipal nº 9.449 de 22/12/2010, Decreto Municipal nº 19.533 de 29/09/2011, Lei Complementar nº 123 de 14/12/2006, Lei Complementar nº 147 de 07/08/2014, Ato Normativo SAAE Sorocaba nº 03/2024, Ato Normativo SAAE Sorocaba nº 05/2024, o Código Civil e Código de Defesa do Consumidor, sendo que as partes elegem o Foro de Sorocaba/SP para dirimir qualquer questão relativa ao contrato, com renúncia de qualquer outro, por mais privilegiado que seja.

19.2. E, por estar assim justo e contratado, assinam o presente Contrato em 03 (três) vias de igual teor e forma e na presença de 02 (duas) testemunhas que a tudo viram e assistiram, para fins e efeitos legais.

Sorocaba, de de 2026.

SERVIÇO AUTÔNOMO DE ÁGUA E ESGOTO DE SOROCABA
Glauco Enrico Bernardes Fogaça - Diretor Geral

SERVIÇO AUTÔNOMO DE ÁGUA E ESGOTO DE SOROCABA
Fiscalizador

CONTRATADA

Testemunhas:

01. _____ **02.** _____

**DECLARAÇÃO DE INEXISTÊNCIA DE EMPREGADO MENOR NO QUADRO DA
EMPRESA**

Decreto 4.358, de 05.09.2002

EMPREGADOR: PESSOA JURÍDICA

PREGÃO ELETRÔNICO Nº 16/2026 – Processo Administrativo nº 1520/2026 - SAAE.

....., inscrita no CNPJ nº, por
intermédio de seu representante legal o(a) Sr.(a),
portador(a) da Carteira de Identidade nº e do CPF nº
..... DECLARA, para fins do disposto no inciso VI do art. 68 da Lei
Federal nº 14.133, de 01 de abril de 2021, acrescido pela Lei Federal nº 9.854, de 27 de
outubro de 1999, que não emprega menor de dezoito anos em trabalho noturno, perigoso ou
insalubre e não emprega menor de dezesseis anos.

Ressalva: emprega menor, a partir de quatorze anos, na condição de aprendiz ()..

.....

(data)

.....

(assinatura do responsável ou representante legal)

(Observação: em caso afirmativo, assinalar a ressalva acima).

**OBS.: Este documento deverá ser preenchido em
papel timbrado da empresa.**

D E C L A R A Ç Ã O

1. Identificação do Dirigente:

Nome: _____ CPF: _____

Cargo: _____

Empresa: _____

Telefone: _____ e-mail: _____

2. Declaração:

DECLARO ter conhecimento das vedações constantes no artigo 73-A, da Lei Orgânica do Município, e no artigo 1º da Lei Municipal nº 10.128, de 30 de Maio de 2012, regulamentada pelo Decreto Municipal 20.786 de 25 de setembro de 2013 e alterado pelo Decreto Municipal nº 20.903 de 11 de dezembro de 2013, onde estabelecem as hipóteses impeditivas de contratação, e que:

() não incorro em nenhuma das hipóteses de inelegibilidade previstas no referido artigo.

() incorro nas hipóteses de inelegibilidade previstas no referido artigo.

() tenho dúvidas se incorro ou não na(s) hipótese(s) de inelegibilidade prevista(s) no(s) inciso(s) _____ do referido artigo e, por essa razão, apresento os documentos, certidões e informações complementares que entendo necessários à verificação das hipóteses de inelegibilidade.

DECLARO, ainda, sob as penas da lei, em especial aquelas previstas na Lei Federal nº 7.115, de 29 de Agosto de 1983, e no artigo 299 do Código Penal (Falsidade Ideológica), que as informações aqui prestadas são verdadeiras.

Sorocaba, de _____ de 2025.

RAZÃO SOCIAL

Nome – Cargo

RG

OBS.: Este documento deverá ser assinado quando da assinatura do contrato.

TERMO DE CIÊNCIA E DE NOTIFICAÇÃO

CONTRATANTE: Serviço Autônomo de Água e Esgoto

CONTRATADO:

CONTRATO Nº (DE ORIGEM): /SLC/2026

OBJETO: Fornecimento de tampões luminária e tampões circulares de ferro fundido.

Pelo presente TERMO, nós, abaixo identificados:

1. Estamos CIENTES de que:

- a) ajuste acima referido, seus aditamentos, bem como o acompanhamento de sua execução contratual, estarão sujeitos a análise e julgamento pelo Tribunal de Contas do Estado de São Paulo, cujo trâmite processual ocorrerá pelo sistema eletrônico;
- b) poderemos ter acesso ao processo, tendo vista e extraindo cópias das manifestações de interesse, Despachos e Decisões, mediante regular cadastramento no Sistema de Processo Eletrônico, em consonância com o estabelecido na Resolução nº 01/2011 do TCESP;
- c) além de disponíveis no processo eletrônico, todos os Despachos e Decisões que vierem a ser tomados, relativamente ao aludido processo, serão publicados no Diário Oficial Eletrônico do Tribunal de Contas do Estado de São Paulo (<https://doe.tce.sp.gov.br/>), em conformidade com o artigo 90 da Lei Complementar nº 709, de 14 de janeiro de 1993, iniciando-se, a partir de então, a contagem dos prazos processuais, conforme regras do Código de Processo Civil;
- d) as informações pessoais dos responsáveis pela contratante e interessados estão cadastradas no módulo eletrônico do “Cadastro Corporativo TCESP – CadTCESP”, nos termos previstos no Artigo 2º das Instruções nº01/2024, conforme “Declaração(ões) de Atualização Cadastral” anexa (s);
- e) é de exclusiva responsabilidade do contratado manter seus dados sempre atualizados.

2. Damo-nos por NOTIFICADOS para:

- a) acompanhamento dos atos do processo até seu julgamento final e consequente publicação;

- b) Se for o caso e de nosso interesse, nos prazos e nas formas legais e regimentais, exercer o direito de defesa, interpor recursos e o que mais couber.

Sorocaba, de de 2025.

AUTORIDADE MÁXIMA DO ÓRGÃO/ENTIDADE:

Nome: GLAUCO ENRICO BERNARDES FOGAÇA

Cargo: Diretor Geral

CPF:

RESPONSÁVEIS PELA HOMOLOGAÇÃO DO CERTAME OU RATIFICAÇÃO DA DISPENSA/INEXIGIBILIDADE DE LICITAÇÃO:

Nome: GLAUCO ENRICO BERNARDES FOGAÇA

Cargo: Diretor Geral

CPF:

RESPONSÁVEIS QUE ASSINARAM O AJUSTE:

Pelo CONTRATANTE:

Nome: GLAUCO ENRICO BERNARDES FOGAÇA

Cargo: Diretor Geral

CPF:

Nome:

Cargo: DIRETOR DA ÁREA SOLICITANTE

CPF:

Pela CONTRATADA:

Nome:

Cargo:

CPF:

ORDENADOR DE DESPESAS DA CONTRATANTE:

Nome: GLAUCO ENRICO BERNARDES FOGAÇA

Cargo: Diretor Geral

CPF:

GESTOR(ES) DO CONTRATO:

Nome:
Cargo: FISCALIZADOR
CPF:

DEMAIS RESPONSÁVEIS (*):

Tipo de ato sob sua responsabilidade:

Nome:
Cargo: Diretor Administrativo e Financeiro
CPF:

Nome:
Cargo: Chefe do Departamento de Licitações e Compras
CPF:

Nome:
Cargo: Controlador Interno/Responsável pelo atendimento Tribunal de Contas TCE/SP
CPF:

OBS.: Este documento deverá ser assinado quando da assinatura do contrato e seus respectivos aditamentos.

CONTRATOS OU ATOS JURÍDICOS ANÁLOGOS

DECLARAÇÃO DE DOCUMENTOS À DISPOSIÇÃO DO TRIBUNAL

CONTRATANTE: Serviço Autônomo de Água e Esgoto de Sorocaba.

CNPJ Nº: 71.480.560/0001-39

CONTRATADA:

CNPJ Nº:

CONTRATO Nº (DE ORIGEM): nº /SLC/2026.

DATA DA ASSINATURA: / /2026

VIGÊNCIA:

OBJETO: Fornecimento de tampões luminária e tampões circulares de ferro fundido.

VALOR (R\$): R\$ (.....).

Declaro, na qualidade de responsável pela entidade supra epigrafada, sob as penas da Lei, que os demais documentos originais, atinentes à correspondente licitação, encontram-se no respectivo processo administrativo arquivado na origem à disposição do Tribunal de Contas do Estado de São Paulo, e serão remetidos quando requisitados.

Sorocaba, de de 2026.

GLAUCO ENRICO BERNARDES FOGAÇA

Diretor Geral

glaucofogaca@saaesorocaba.sp.gov.br

glaucofogaca@saaesorocaba.sp.gov.br

OBS.: Este documento deverá ser assinado quando da assinatura do contrato.

INSTRUÇÃO PARA INSPEÇÃO DE RECEBIMENTO DE MATERIAIS

REF. DFD nº 03.DOE.26

Material: Tampões de Ferro Fundido, para atendimento as áreas operacionais de Esgoto, Drenagem e Água do Serviço Autônomo de Água e Esgoto de Sorocaba – SAAE

1. Os materiais deverão ser inspecionados de acordo com as normas vigentes, declaradas na especificação técnica.
2. A inspeção será feita por 02 (dois) agentes de qualidade da Comissão Permanente de Cadastro de Materiais e Marcas (CPCMM) do SAAE de Sorocaba.
3. Todos os ensaios de inspeção de recebimento determinados pelas normas técnicas **deverão ser preferencialmente realizados em fábrica**. Se a contratada for distribuidora ou revendedora do material ofertado, a mesma deverá informar o endereço do fabricante do material onde a inspeção será realizada.
 - 3.1. A contratada deverá disponibilizar os equipamentos de medição, controles e ensaios devidamente calibrados para a realização da inspeção.
4. **Os materiais não poderão ter data de fabricação superior a 12 (doze) meses, na data da inspeção.**
5. O pagamento das despesas de inspeção do(s) agente(s) de qualidade, como combustível, pedágio, refeição e hospedagem, quando necessário, também serão por conta do fornecedor.
 - 5.1. O relatório das despesas, juntamente com os comprovantes serão enviados à empresa ao e-mail do preposto responsável pelo empreendimento / fornecedor.
 - 5.2. A empresa deverá informar e-mail da área financeira a qual será copiada quando do envio das despesas.
 - 5.3. O reembolso das despesas deverá ocorrer em até 05 (cinco) dias úteis após o recebimento do relatório, o qual após este prazo a empresa será notificada.
 - 5.3.1. O reembolso deverá ocorrer no mesmo exercício em que a inspeção foi realizada.

Obs. No caso da inspeção ser em outro estado, a despesa com passagem aérea do(s) agente(s) de qualidade também será por conta do fornecedor.

6. A comunicação quanto a programação da data para a realização das inspeções de recebimento deverá ser feita pelo empreendedor em comum acordo com a empresa fornecedora e o SAAE, através dos setores e e-mails a seguir:

Comissão de Materiais e Marcas: cmm@saaesorocaba.sp.gov.br

Setor de Especific. Qualif. e Insp. de Materiais: idiaradiniz@saaesorocaba.sp.gov.br

7. A empresa deverá disponibilizar ao agente de qualidade durante suas atividades computador e impressora a fim de emissão de relatório de inspeção.
8. No ato da entrega dos materiais na obra, os mesmos poderão ser recusados pelos funcionários do recebimento, se constatado:
- a) o não atendimento dos procedimentos de inspeção mencionados nesta instrução;
 - b) ausência dos laudos de inspeção correspondentes de cada material;
 - c) sem a devida identificação com selos do SAAE.

Idiara Maria Diniz
Chefe do Setor de Especificação Qualificação e Inspeção de Materiais

DECLARAÇÃO DE ATENDIMENTO AOS REQUISITOS DE HABILITAÇÃO

(art. 63, inciso I, da Lei 14.133/21)

PREGÃO ELETRÔNICO Nº 16/2026 - Processo nº 1520/2026 - SAAE.

....., inscrita no CNPJ nº, por intermédio de seu representante legal o(a) Sr.(a), portador(a) da Carteira de Identidade nº e do CPF nº DECLARA, para fins do disposto no inciso art. 63, inciso I, da Lei 14.133/21, que atende aos requisitos de habilitação, tendo a plena ciência e concordância sobre a responsabilidade dos mesmos, podendo responder pela veracidade das informações prestadas, na forma da lei.

(data)

.....
(assinatura do responsável ou representante legal)

OBS.: Este documento deverá ser preenchido em papel timbrado da empresa.

DECLARAÇÃO DE CUMPRIMENTO DE RESERVA DE CARGOS

(art. 63, inciso IV, da Lei 14.133/21)

PREGÃO ELETRÔNICO Nº 16/2026 - Processo nº 1520/2026 - SAAE.

....., inscrita no CNPJ nº, por intermédio de seu representante legal o(a) Sr.(a), portador(a) da Carteira de Identidade nº e do CPF nº DECLARA, para fins do disposto no inciso art. 63, inciso IV, da Lei 14.133/21, que cumpre as exigências de reserva de cargos para pessoa com deficiência e para reabilitado da Previdência Social, previstas em lei e em outras normas específicas.

(data)

.....
(assinatura do responsável ou representante legal)

OBS.: Este documento deverá ser preenchido em papel timbrado da empresa.

ANEXO XIII

DECLARAÇÃO DE OBSERVÂNCIA DO LIMITE LEGAL QUANTO A VALORES DENTRO DO ANO-CALENDÁRIO PARA ENQUADRAMENTO COMO M.E. OU E.P.P.

(art. 4º, § 2º, da Lei 14.133/21)

PREGÃO ELETRÔNICO Nº 16/2026 - Processo nº 1520/2026 - SAAE.

....., inscrita no CNPJ nº, por intermédio de seu representante legal o(a) Sr.(a), portador(a) da Carteira de Identidade nº e do CPF nº DECLARA, para fins do disposto no inciso art. 4º, § 2º, da Lei 14.133/21, que no presente ano-calendário de realização da licitação, nós na condição de ME ou EPP, ainda não celebramos contratos com a Administração Pública cujos valores somados extrapolem a receita bruta máxima admitida para fins de enquadramento como micro empresa ou empresa de pequeno porte, atestando ciência quanto a observância desse limite legal.

(data)

.....
(assinatura do responsável ou representante legal)

OBS.: Este documento deverá ser preenchido em papel timbrado da empresa.