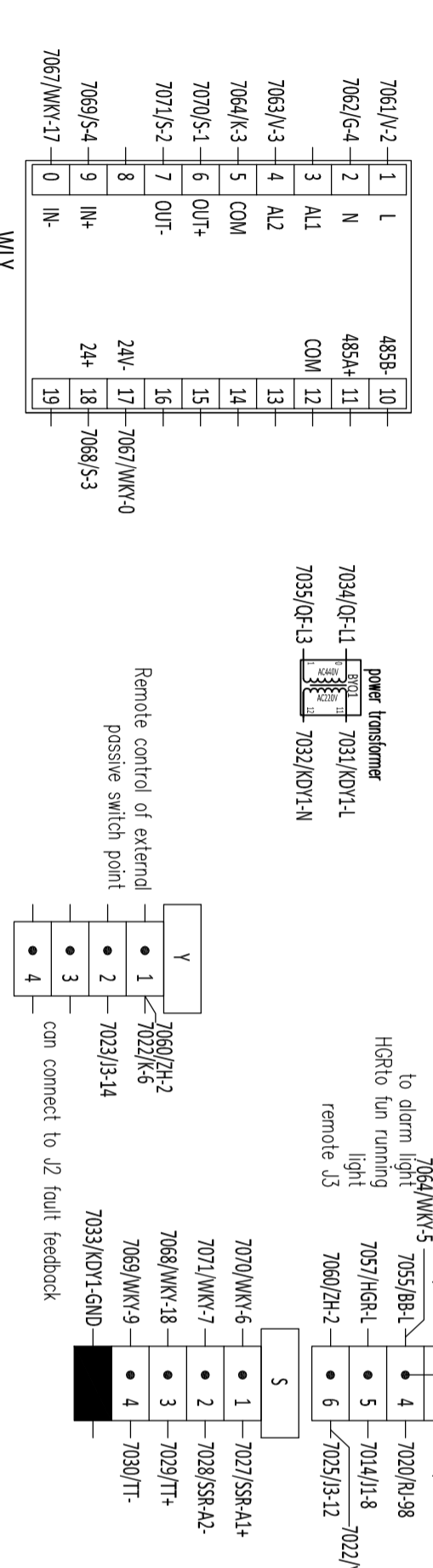
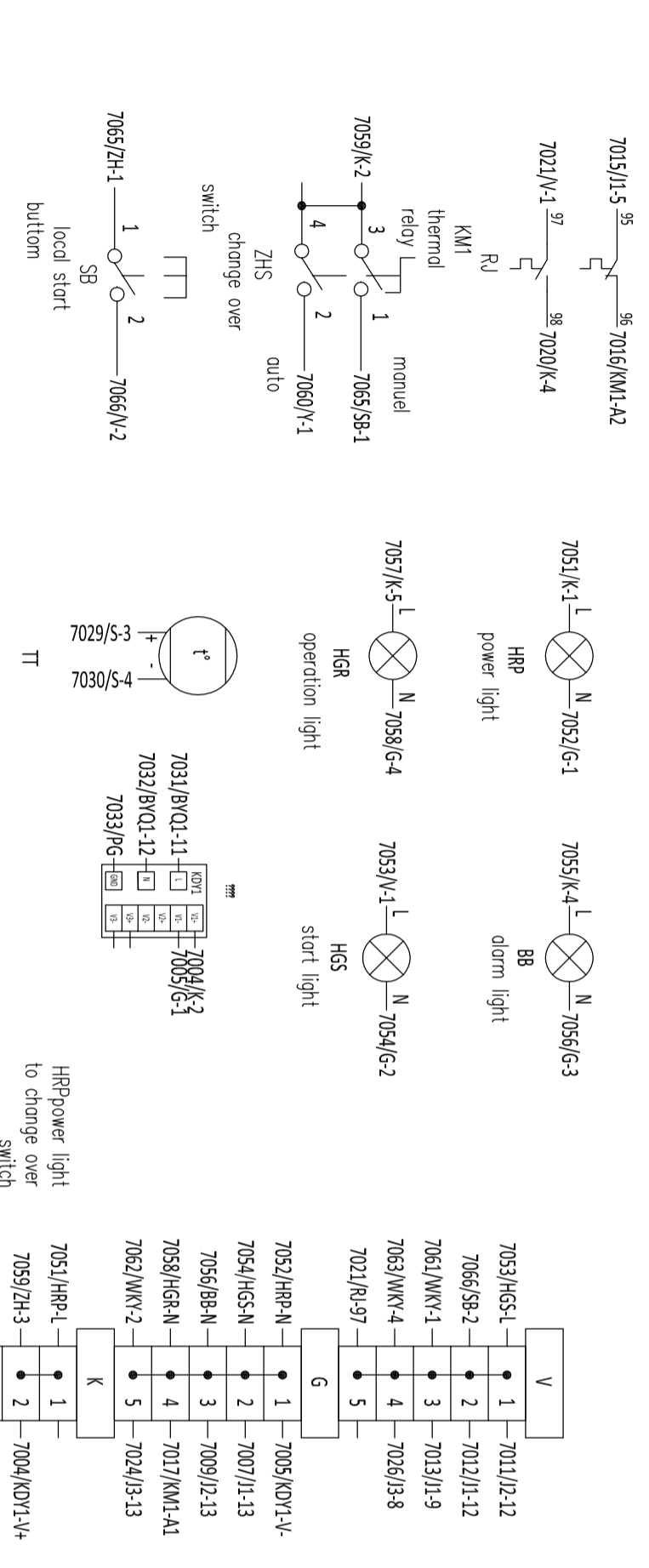
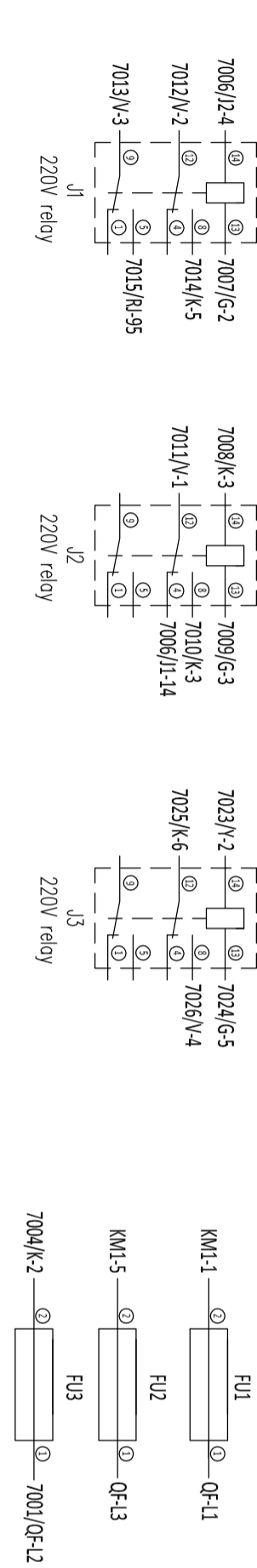


SSR



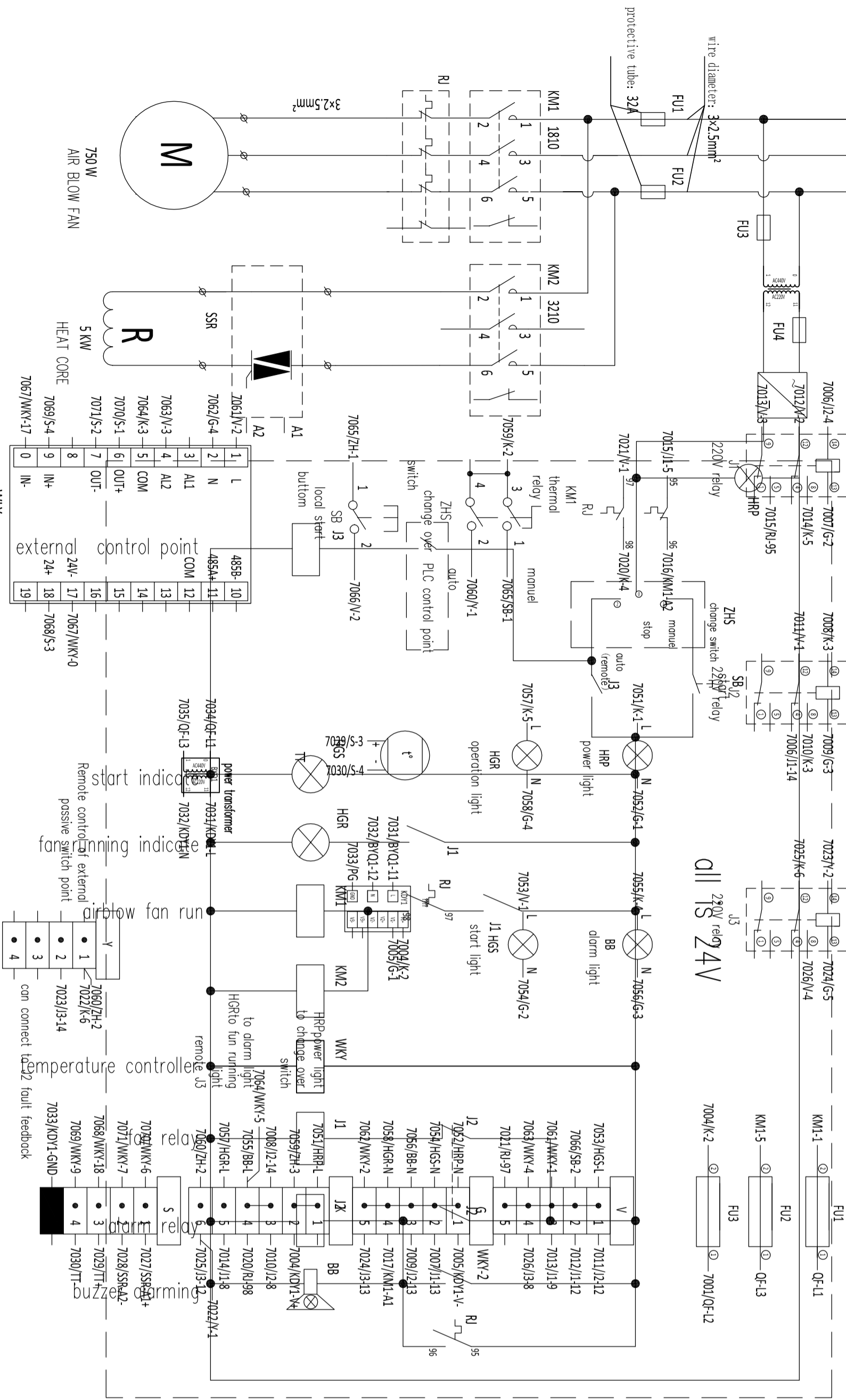
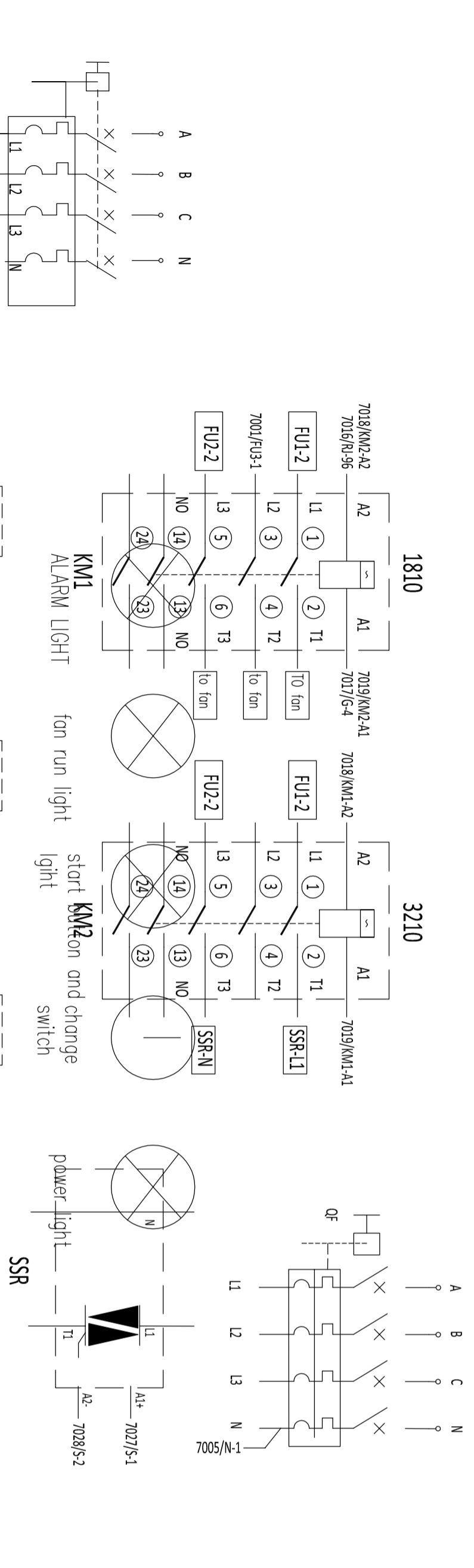
ZH	change over switch	SB	start switch	J1	220V/dorm relay	J2	220V alarm relay	J3	External signal start relay
HRP	power light	BB	alarm light	HGS	start light	HGR	fan running light	WKV	temperature controller
KM1	180On control AC contactor SSR	SSR	solid relay	QF	air switch	FU1	3 phase input fuse	FU2	3 phase input fuse
KM2	320Heated control contactor FU3	FU3	secondary control line insurance	PG4	power light fuse	M	3 phase air blow fan	R	heated core

NOTAS GERAIS

1. TODAS AS MEDIDAS EM mm, EXCETO ONDE INDICADO:

0	EMISSÃO INICIAL	20/03/2019	AGS	JCMF
REV.	DESCRIÇÃO	DATA	FOR	APROV.
CLIENTE				
OBRA	SAAE SOROCABA – ETA VITÓRIA REGIA			
TÍTULO	SISTEMA DE OZONIZAÇÃO DESTRUIDOR DE OZÔNIO DIAGRAMA ELÉTRICO			
DES. Nº	10090-E2-102	FOLHA		1/2



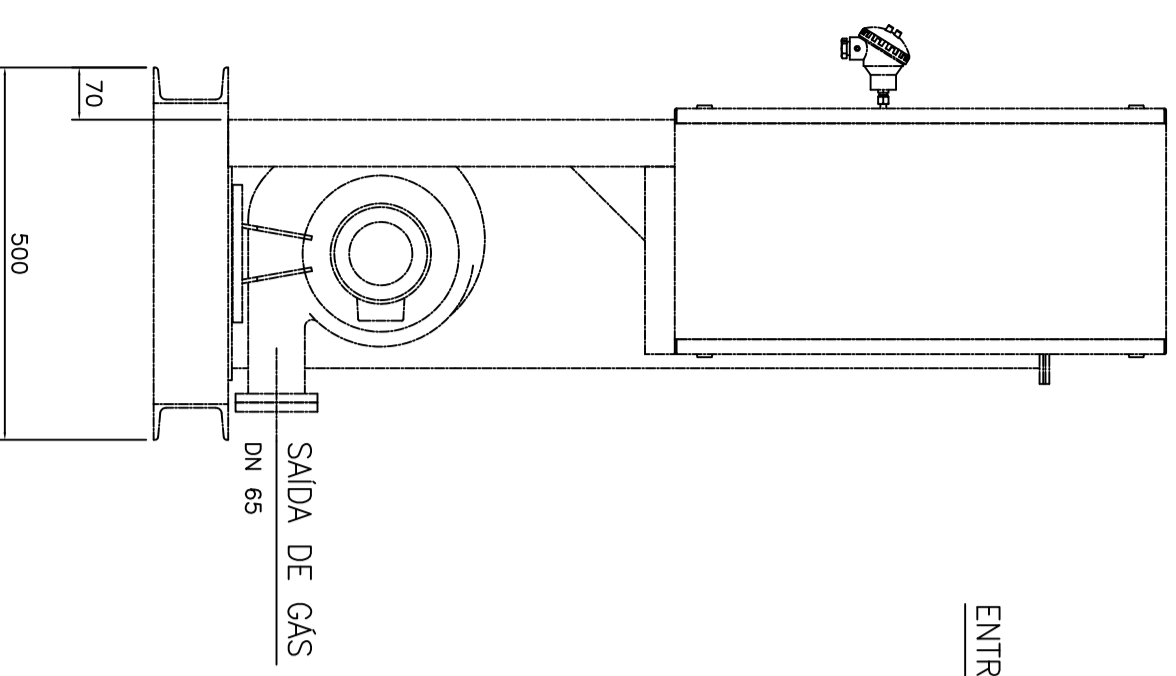


WLV	1	2	3	4	5	6	7	8	9	10	11	12	13	14	15	16	17	18	19	
ZH	change ove switch																			
HRP	power light																			
KM1	1810fan control AC contactor SSR																			
KM2	3210heated control contactor FU3																			

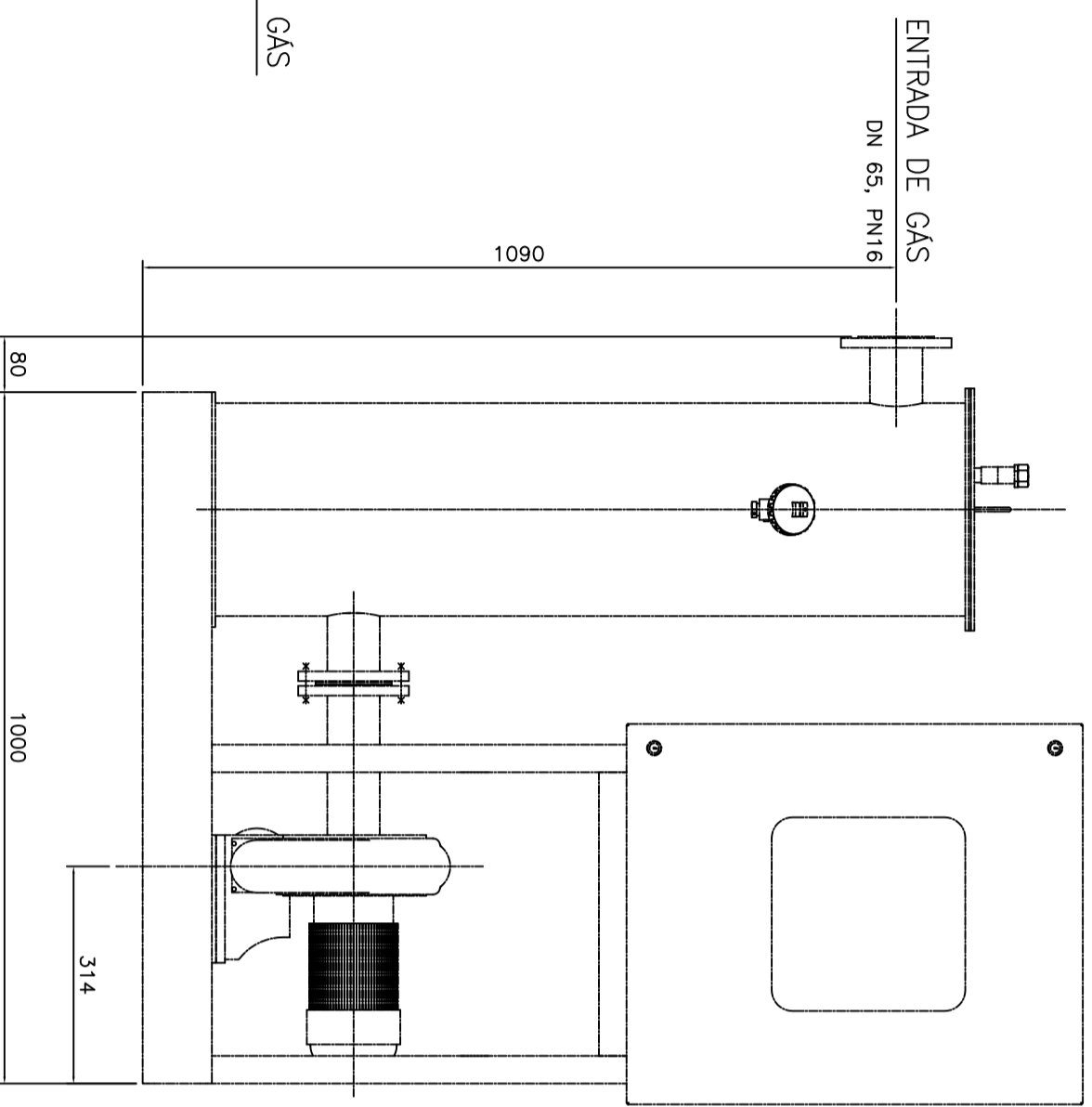
NOTAS GERAIS

1. TODAS AS MEDIDAS EM mm, EXCETO ONDE INDICADO:

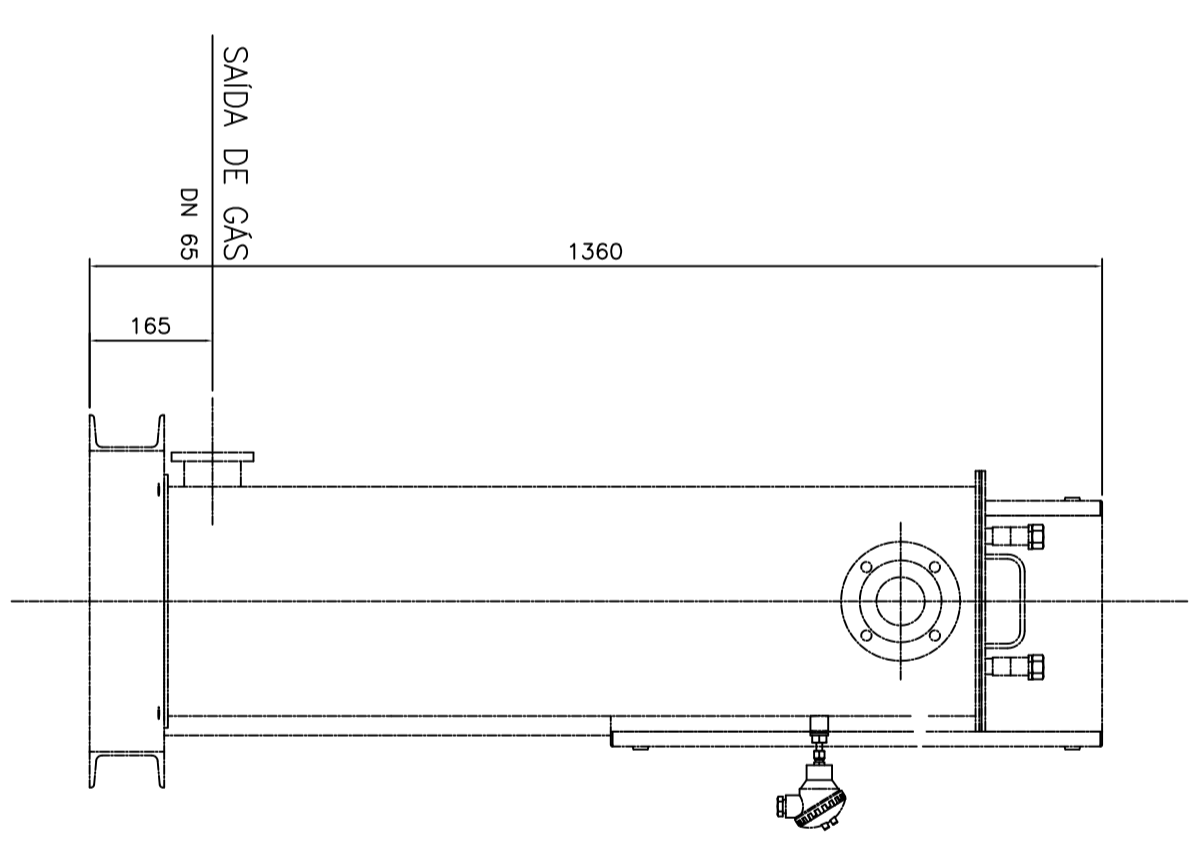
REV.	EMISSÃO INICIAL	DATA	AGS	JCMF
0	EMISSÃO INICIAL	20/03/2019	AGS	JCMF
CLIENTE	DESCRIÇÃO	PROJETISTA	FOR	APROV.
SAE SOROCABA - ETA VITÓRIA REGIA		PLANNALTO HIDROTECNOLOGIA		
OBRA	TÍTULO	DES.	AGS	20/03/2019
SISTEMA DE OZONIZAÇÃO DESTRUIDOR DE OZÔNIO DIAGRAMA ELÉTRICO		MAPE	20/03/2019	S/E
		REV.	JCMF	20/03/2019
		ARC MAGN.	10090-E1-102=0.dwg	0
		DES. Nº	10090-E1-102	FOLHA
				2/2



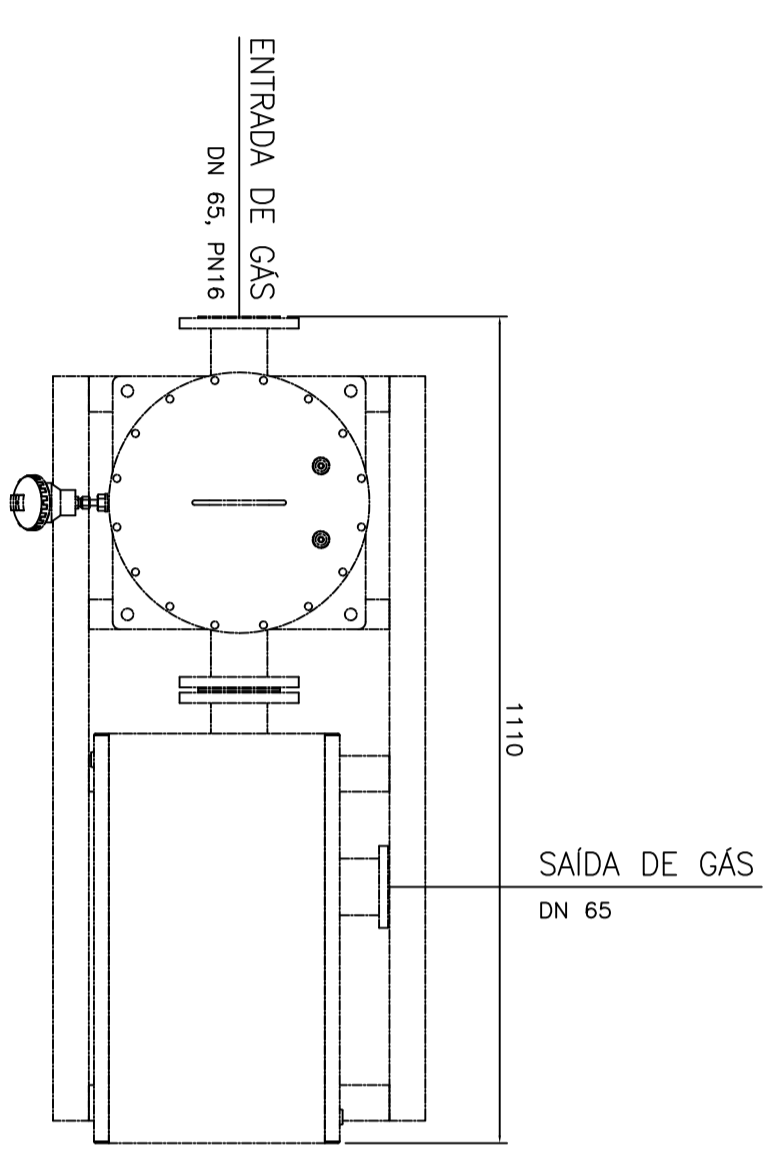
VISTA LATERAL DIREITA



ELEVACÃO





VISTA LATERAL ESQUERDA



PLANTA

NOTAS GERAIS

1. TODAS AS MEDIDAS EM mm, EXCETO ONDE INDICADO:

0	EMISSÃO INICIAL	19/02/2019	AGS	JCMF
REV.	DESCRIÇÃO	DATA	POR	APROV.
CLIENTE				
OBRA	SAAE SOROCABA – ETA VITÓRIA REGIA			
TÍTULO	SISTEMA DE OZONIZAÇÃO DESTRUIDOR DE OZÔNIO DESENHO DIMENSIONAL			
DES. Nº	10090-P2-114	FOLHA	1/1	
PROJETISTA				
DES.	AGS	19/02/2019	ESCALA	1:10
REV.	MAPE	19/02/2019	REVISÃO	
APROV.	JCMF	19/02/2019		
ARQ.MAGN.	10090-P2-114=0.dwg			