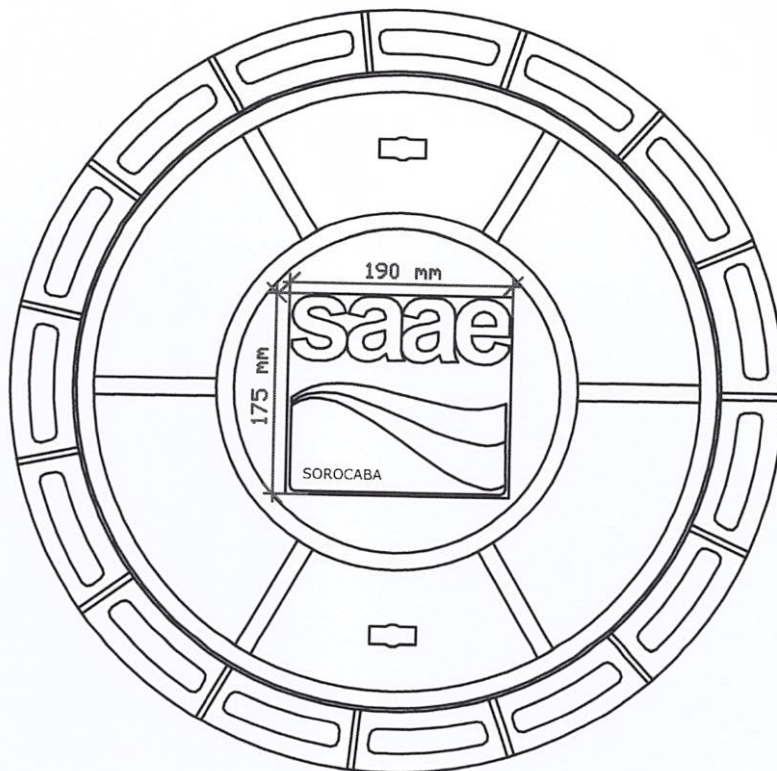
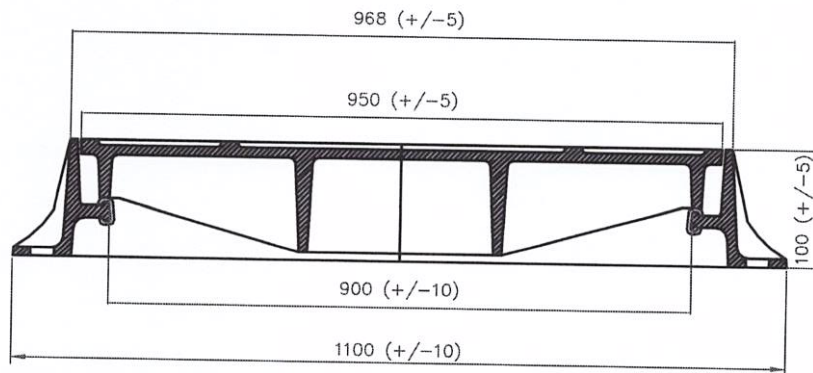
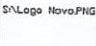
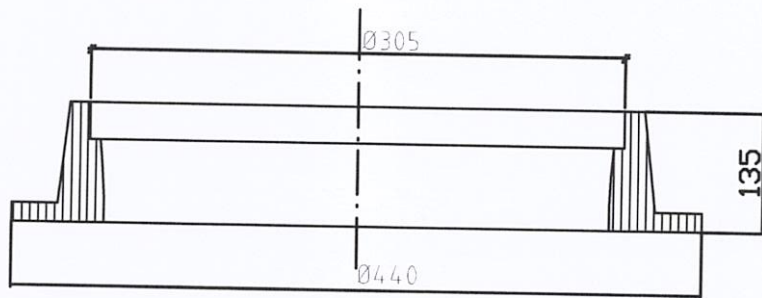
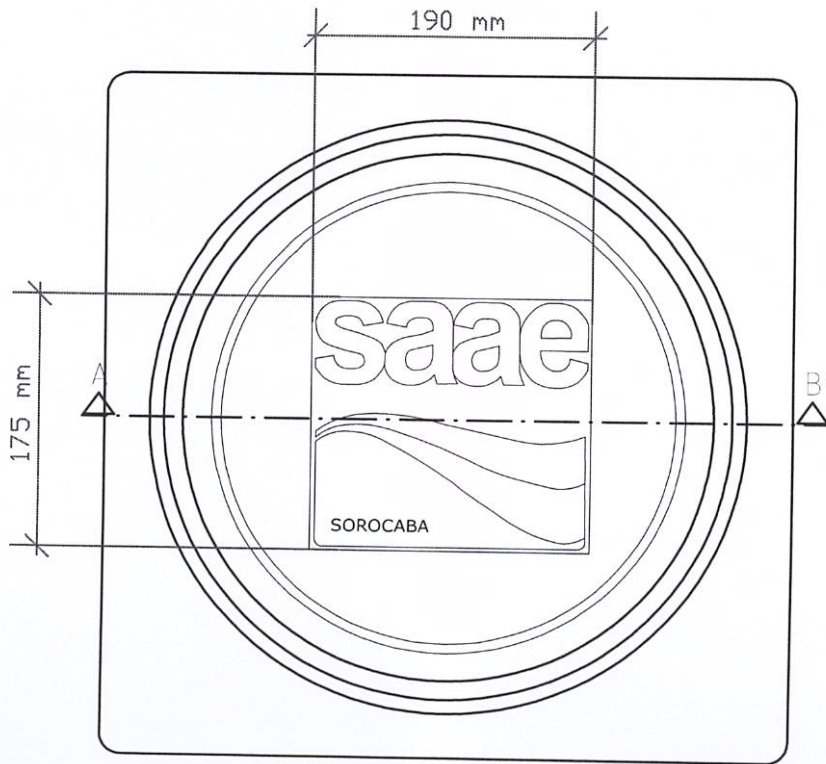

		SERVICO AUTÔNOMO DE ÁGUA E ESGOTO	
ASSUNTO: TAMPÃO ARTICULADO TDA 600		DATA: 14/05/2020	
LOCAL:		ESCALA: 1:5	
EQUIPE TÉCNICA		DESENHO Nº	
CAD. LEV.		SOROCABA _____ SP.	
CAL. DES.		PROCESSO Nº	
VISTO.		ROLO Nº	GAVETA Nº



		SERVICO AUTONOMO DE ÁGUA E ESGOTO	
ASSUNTO		TAMPÃO CIRCULAR TDA 900	DATA 10/03/2020
LOCAL		DIVERSOS	DIMENSÕES EM: MM
EQUIPE TÉCNICA		SOROCABA _____ SP.	DESENHO Nº
CAD. LEV.			
CAL. DES.		PROCESSO Nº	ROLO Nº GAVETA Nº
VISTO.			



CORTE A-B

		Serviço Autônomo de Água e Esgoto DEPTO DE ESGOTO	
assunto: LUMINÁRIA TD 300		data: 16/03/2016	
local: REDE COLETORA DE ESGOTO		data: S/ESC	
EQUIPE TÉCNICA PROJ. Eng.º Gilmar		SOROCABA - SP	
processo nº		desenho nº	
VISÃO		rolo nº	gaveta nº