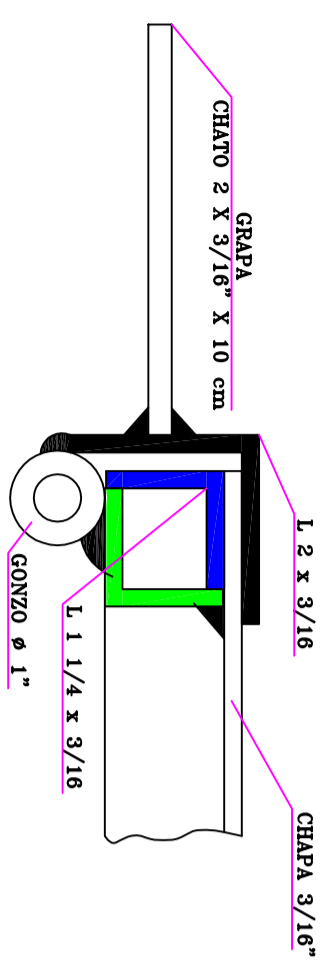
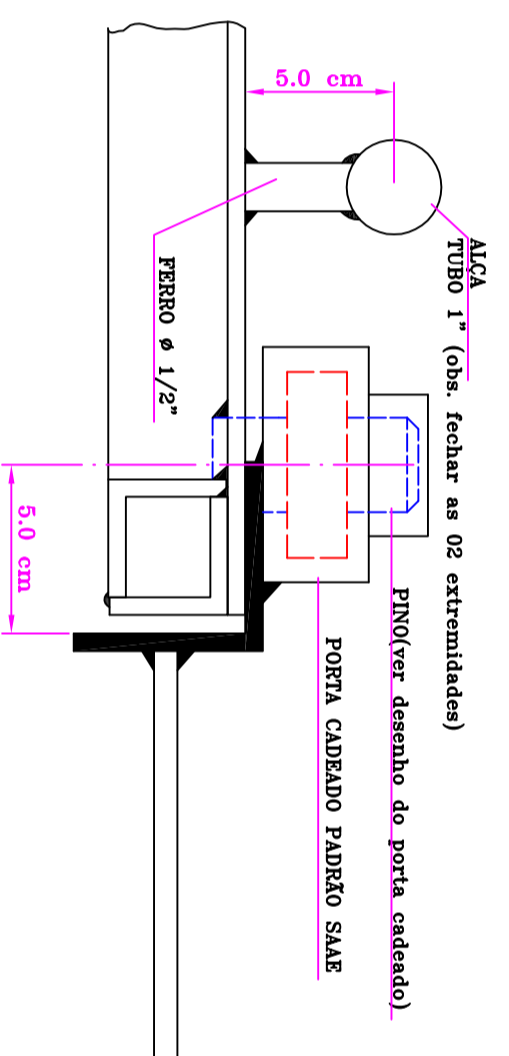


ESCALA 1:20



CORTE BB



CORTE AA

ESCALA 1:5



SERVIÇO AUTÔNOMO DE ÁGUA E ESGOTO

SETOR: SETOR DE TOPOGRAFIA E CADASTRO

ASSUNTO: PORTA DIREITA

ENDEREÇO: DIVERSOS	BAIRRO: VARIOS	Nº PROCESSO:
PROJETO: GIMAR	DESENHISTA: GIMAR	Nº DESENHO: 01
DATA: 13/12/2010	ESCALA: INDICADA	REVISÃO: 2
		VISTO: