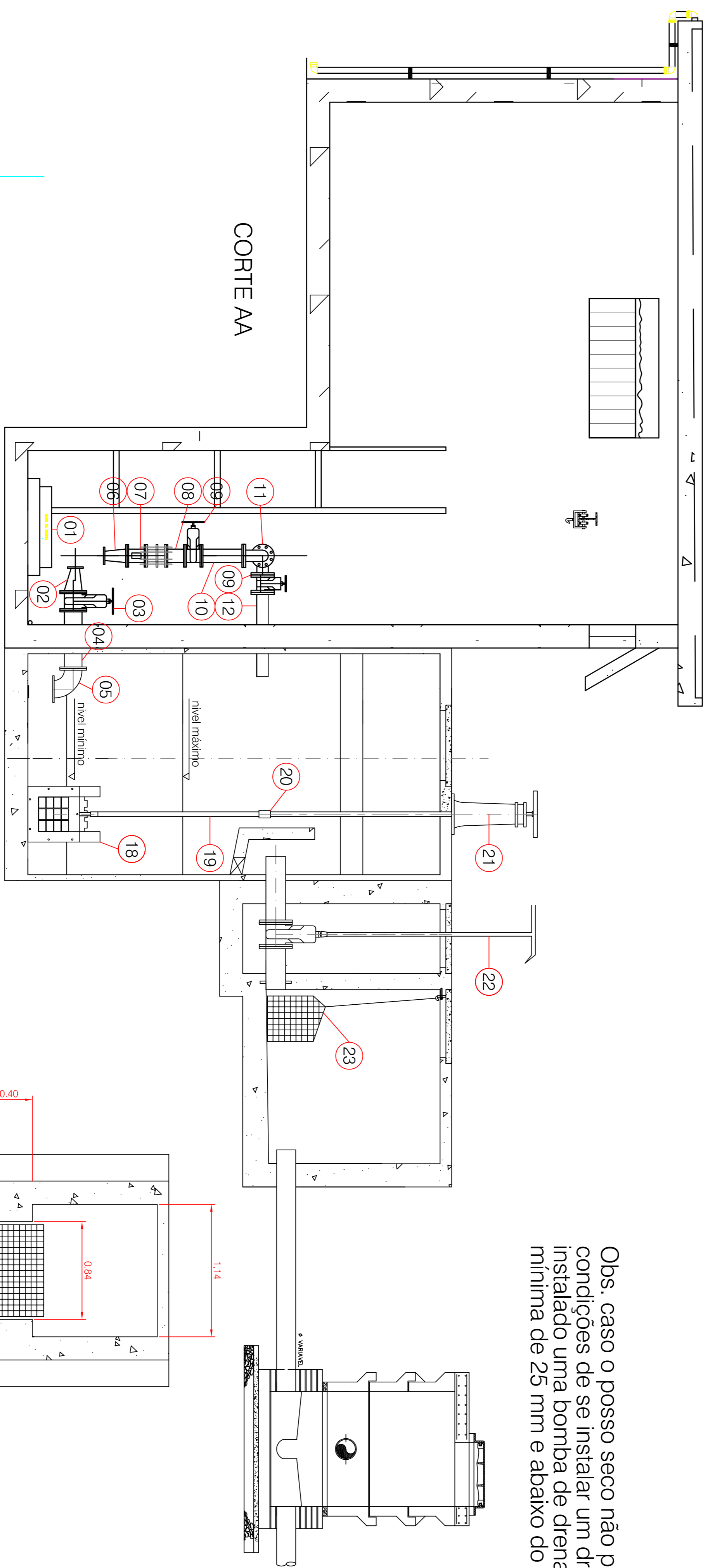


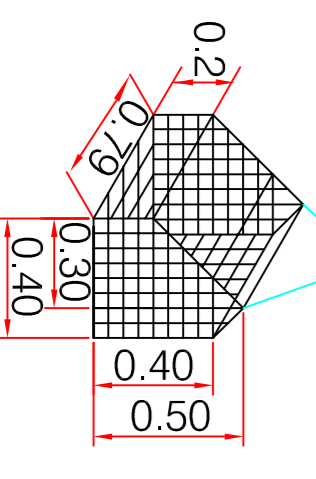
Obs. caso o posso seco não possua condições de se instalar um dreno, deverá ser instalado uma bomba de drenagem com passagem de sólidos mínima de 25 mm e abaixo do piso de fundo do poço.

CORTE BB

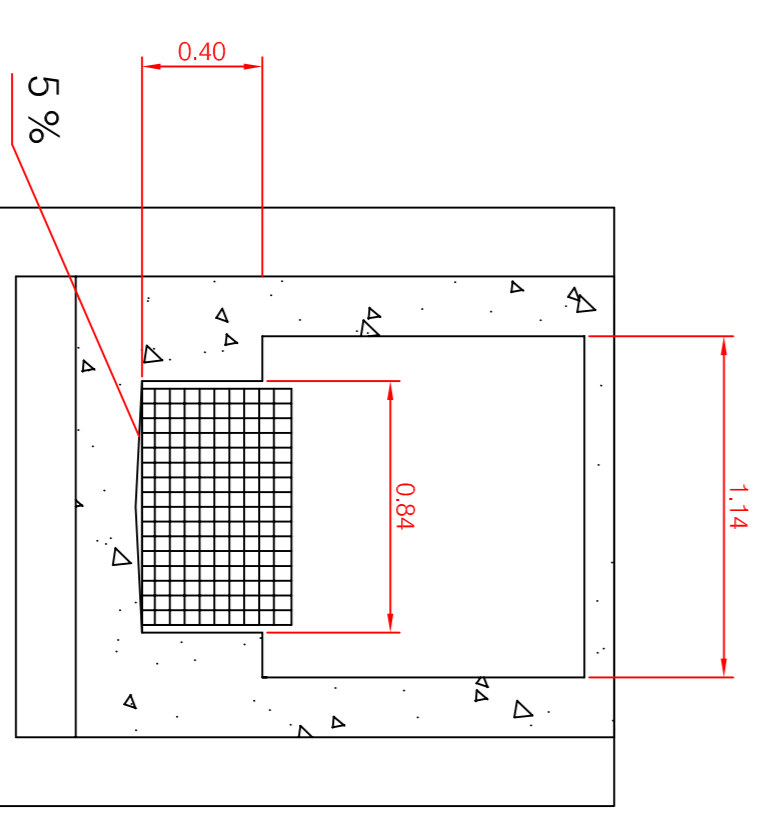


CORTE AA

corrente p/ içamento, em aço inox



material = aço inox Ø1/4"



CORTE CC

LEGENDA

Nº OT	DESCRIÇÃO
1	Conj. Moto bomba submersível
2	redução excêntrica em aço flangeada dn...x... sendo dn... c/ furação pnt10 e dn... c/ furação ANSI B16.1 125lb
3	registro gaveta flangeado, foto, pnt10, dn... com volante
4	2 carretel flangeado, foto, pnt10, dn...
5	2 curva 90 graus flangeada, foto, pnt10, dn...
6	2 redução concêntrica em aço flangeada dn...x... sendo dn... c/ furação pnt10 e dn... c/ furação ANSI B16.1 125lb
7	2 portinola de retenção vertical flangeada para esgoto, foto, com parafusos de retenção, foto, pnt10, dn...
8	2 carretel flangeado, foto, pnt10, dn...
9	3 registro gaveta flangeado, foto, pnt10, dn... com volante.
10	2 carretel flangeado em aço, sct+10, dn... pnt10
11	1 curva flange, 90 graus, foto, pnt10, dn...
12	1 tubo ponta-flange em aço, sct 40, pnt10, dn...
13	2 tee, flangeado, 90 graus, foto, pnt10, dn...
14	1 carretel em aço, sct 40, flangeado, pnt10, dn...
15	1 carretel em aço, sct 40, flangeado, pnt10, dn...
16	1 redução concêntrica flangeada, foto, pnt10, dn...x...
17	1 extremidade ponta-flange foto, dn...
18	1 Comporta quadrada, duplo sentido de fluxo, foto, dimensões 300 x 300 mm
19	1 haste de prolongamento com rosca, aço sae 1020, Ø 1 1/8"
20	1 mancal intermediário para haste, Ø 1 1/8"
21	1 pedestal de suspensão simples com volante para comporta
22	1 Haste com quadrado e boca de chave
23	1 cesto coletor em aço inox, conforme desenho
24	1 tubo flange-ponta, foto, pn 10, dn 150
25	2 registro de gaveta com cabeçote, foto, flange pn 10 dn 150 mm
26	2 tubo flange-ponta, foto, pn 10, dn 150
27	2 junta de desmontagem travada axialmente, foto, dn...

SERVIÇO AUTÔNOMO DE ÁGUA E ESGOTO



SETOR DE TOPOGRAFIA E CADASTRO
ASSUNTO: ESTAÇÃO ELEVATORIA COM BOMBA HORIZONTAL

ENDEREÇO:	BAIRRO:	Nº PROCESSO:
DIVERSOS	DIVERSOS	
PROJETO:	Nº DESENHO:	
GILMAR	01/01	
DATA:	ESCALA:	VISTO:
25-03-2010	1:25	