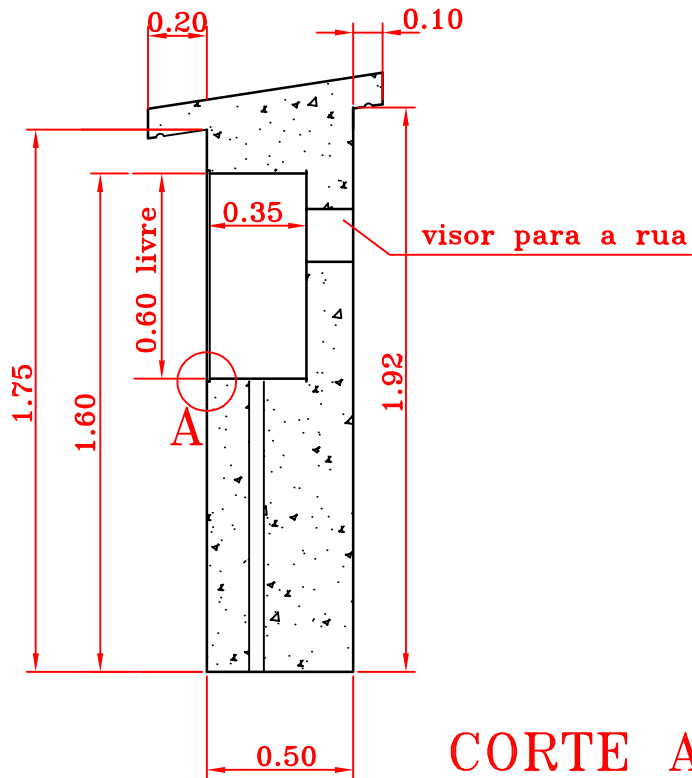



detalhe A



CORTE AA

		SERVICO AUTONOMO DE ÁGUA E ESGOTO SERVICO DE CADASTRO E TOPOGRAFIA	
ASSUNTO ENTRADA DE ENERGIA SUBTERRANEA MEDIÇÃO DIRETA		DATA ASSUNTO	
LOCAL DIVERSOS		ESCALA S/ESCALA	
EQUIPE TÉCNICA		DESENHO N°	
CAD. LEV. RICARDO		SOROCABA _____ SP.	
CAL. DES. GILMAR		PROCESSO N°	
VISTO.		ROLO N°	GAVETA N°