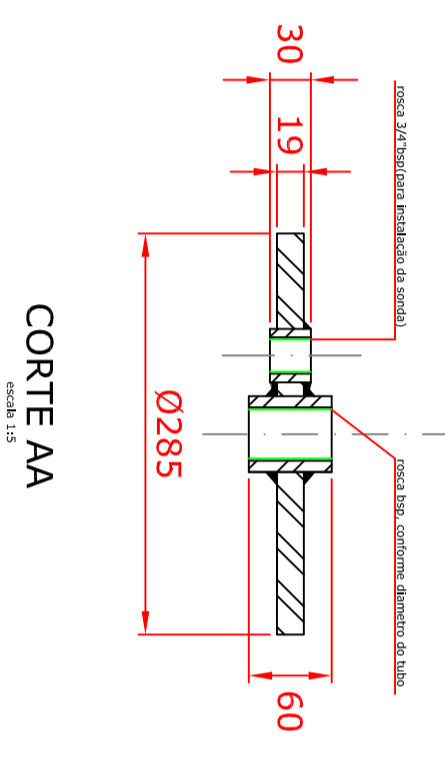
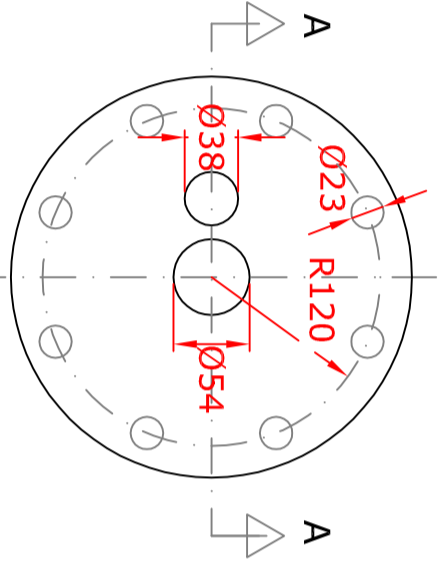
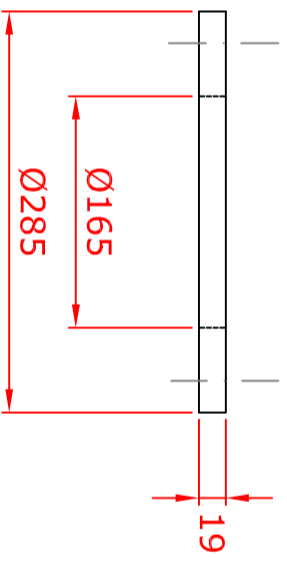
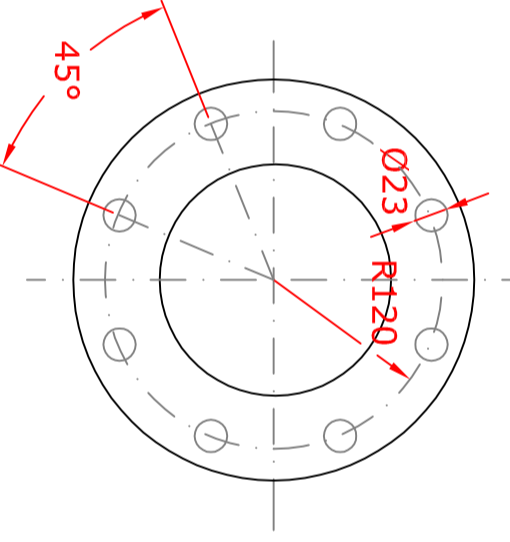


DETALHE A
 Obs.: Este projeto é para tubo camisa DN 150 mm, para tubos com DN > 150 mm, a ser compatível com o diâmetro do tubo, material aço SAE 1020



DETALHE B
 Obs.: Este projeto é para tubo camisa DN 150 mm, para tubos com DN > 150 mm, a ser compatível com o diâmetro do tubo, material aço SAE 1020



RELAÇÃO DE MATERIAIS DO POÇO TUBULAR

No.	DESCRIÇÃO	DN	MAT	QT	UNID.
01	TUBO GALVANIZADO	conf./projeto	ACO	01	PEÇA
02	CURVA GALVANIZADA FEMEA	conf./projeto	F.G.	01	PEÇA
03	NIPLE DUPLO GALVANIZADO	conf./projeto	F.G.	01	PEÇA
04	LUAVA DE REDUÇÃO GALVANIZADA	conf./projeto	F.G.	01	PEÇA
05	HIDROMETRO	conf./projeto	F.F.	01	PEÇA
06	LUAVA DE REDUÇÃO GALVANIZADA	conf./projeto	F.G.	01	PEÇA
07	NIPLE DUPLO GALVANIZADO	conf./projeto	F.G.	07	PEÇA
08	VALVULA DE RETENÇÃO HORIZONTAL	conf./projeto	METAL	01	PEÇA
09	UNIAO COM ASSENTO CONICO DE BRONZE, FEMEA	conf./projeto	F.G.	01	PEÇA
10	TEE DE REDUÇÃO GALVANIZADO	conf./projeto	F.G.	04	PEÇA
11	PLUG GALVANIZADO	DN 3/4"	F.G.	03	PEÇA
12	REGISTRO GAVETA	conf./projeto	METAL	01	PEÇA
13	CURVA GALVANIZADA, 45 GRAUS	conf./projeto	F.G.	02	PEÇA
14	TUBO GALVANIZADO	conf./projeto	ACO	01	PEÇA
15	TUBO GALVANIZADO	DN 3/4"	ACO	01	PEÇA
16	COTOVELO GALVANIZADO	DN 3/4"	F.G.	01	PEÇA
17	TORNEIRA PARA JARDIM	DN 3/4"	METAL	01	PEÇA
18	PARAFUSO SEXTAVADO GALV. PARA FLANGE PN 10	conf./projeto	ACO	08	PEÇA
19	PLUG GALV. DN 3/4"	DN 3/4"	ACO	01	PEÇA
20	ADAPTADOR PVC SOLDAVEL DN 20X3/4"	DN 20X3/4"	PVC	01	PEÇA
21	TUBO PVC SOLDAVEL DN 20 mm	DN 20 mm	PVC	01	PEÇA
22	CAPS SOLDAVEL	DN 20 mm	PVC	01	PEÇA

SERVIÇO AUTÔNOMO DE ÁGUA E ESGOTO



SETOR: DEPTO. ELETROMECANICO
 ASSUNTO: CAVALETE PADRÃO PARA POÇO ARTESIANO

ENDEREÇO: DIVERSOS	N.º DESENHO: -	PROJETO: GILMAR	BARRINHO: DIVERSOS
N.º PROCESSO: -	DATA CRIAÇÃO / ATUALIZAÇÃO: 03/03/2015	DESENHISTA / IMPRESSOR: GILMAR	ESCALA: 1-10
VISITADO			