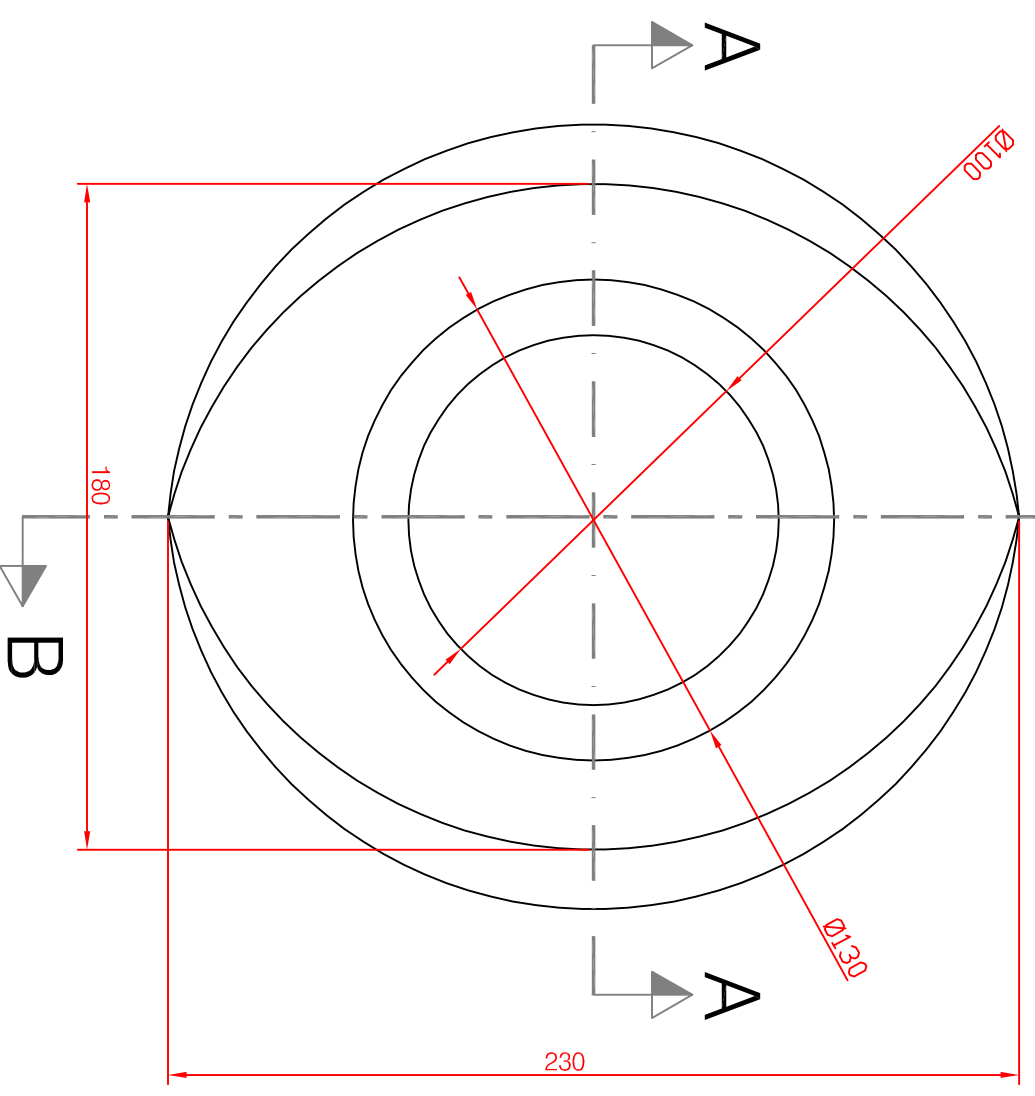


CORTE AA



CORTE BB



SERVIÇO AUTÔNOMO DE ÁGUA E ESGOTO

SETOR: SETOR DE TOPOGRAFIA E CADASTRO

ASSUNTO: SELIM CERAMICO COM JUNTA ELASTICA TIPO "P", DN 150 X 100 mm, CONFORME NBR 14208

ENDEREÇO: LIGAÇÃO DE ESGOTO	BAIRRO: VÁRIOS
PROJETO: GILMAR	Nº DESENHO: 01
DESENHISTA: GILMAR	Nº PROCESSO: 01/2011
DATA: 16/08/2011	REVISÃO: 0
ESCALA: 1:2	VISTO: